





ALIENWARE[®]

ΕΓΧΕΙΡΙΔΙΟ ΥΠΟΛΟΓΙΣΤΗ ALIENWARE

Σημειώσεις, προσοχή και προειδοποιήσεις

 **ΣΗΜΕΙΩΣΗ:** Η ΣΗΜΕΙΩΣΗ υποδεικνύει σημαντικές πληροφορίες που σας βοηθούν να χρησιμοποιείτε καλύτερα τον υπολογιστή σας.

 **ΠΡΟΣΟΧΗ:** Η ΠΡΟΣΟΧΗ υποδηλώνει είτε δυνητική βλάβη υλικού είτε απώλεια δεδομένων και υποδεικνύει τον τρόπο με τον οποίο μπορείτε να αποφύγετε το πρόβλημα.

 **ΠΡΟΕΙΔΟΠΟΙΗΣΗ:** Η ΠΡΟΕΙΔΟΠΟΙΗΣΗ υποδηλώνει δυνητική βλάβη υλικού, τραυματισμό ή θάνατο.

Στο παρόν προϊόν χρησιμοποιείται τεχνολογία προστασίας πνευματικών δικαιωμάτων, η οποία προστατεύεται από ορισμένες ευρεσιτεχνίες των Η.Π.Α. και άλλα δικαιώματα πνευματικής ιδιοκτησίας της Rovi Corporation. Απαγορεύεται η αποσυμπίληση (reverse engineering) ή η αποσυναρμολόγηση.

Τα περιεχόμενα του παρόντος υπόκεινται σε αλλαγή χωρίς ειδοποίηση.

© 2010 Dell Inc. Με επιφύλαξη παντός δικαιώματος.

Απαγορεύεται αυστηρά η αναπαραγωγή αυτών των υλικών, με οποιοδήποτε τρόπο, χωρίς την προηγούμενη γραπτή άδεια της Dell Inc.

Εμπορικά σήματα που χρησιμοποιούνται στο παρόν εγχειρίδιο: Οι ονομασίες Alienware[®], AlienFX[®] και το λογότυπο AlienHead είναι εμπορικά σήματα ή σήματα κατατεθέντα της Alienware Corporation. Η ονομασία Dell[™] είναι εμπορικό σήμα της Dell Inc. Οι ονομασίες Microsoft[®], Windows[®] και το λογότυπο του κουμπιού έναρξης των Windows είναι είτε εμπορικά σήματα είτε σήματα κατατεθέντα της Microsoft Corporation στις ΗΠΑ ή/και σε άλλες χώρες. Η ονομασία Intel[®] είναι σήμα κατατεθέν και οι ονομασίες Core[™] και Speedstep[™] είναι εμπορικά σήματα της Intel Corporation στις ΗΠΑ και σε άλλες χώρες. Η ονομασία Blu-ray Disc[™] είναι εμπορικό σήμα της Blu-ray Disc Association. Η ονομασία Bluetooth[®] είναι σήμα κατατεθέν που ανήκει στην Bluetooth SIG, Inc. και χρησιμοποιείται από την Dell Inc. με άδεια.

Άλλα εμπορικά σήματα και εμπορικές ονομασίες μπορεί να χρησιμοποιούνται στο παρόν εγχειρίδιο αναφερόμενα είτε στους κατόχους των σημάτων και των ονομάτων είτε στα προϊόντα τους. Η Dell Inc. παραιτείται από κάθε δικαίωμα σε εμπορικά σήματα και εμπορικές ονομασίες τρίτων.

Μοντέλο βάσει κανονισμών: D01M Τύπος βάσει κανονισμών: D01M003

Αναθ. A00 Σεπτέμβριος 2010

Περιεχόμενα

ΚΕΦΑΛΑΙΟ 1: ΡΥΘΜΙΣΗ ΤΟΥ ΥΠΟΛΟΓΙΣΤΗ.....	7	Εσωτερική άποψη του υπολογιστή.....	41
Πριν τη ρύθμιση του υπολογιστή σας.....	8	Αφαίρεση και επανατοποθέτηση μονάδων μνήμης.....	41
Σύνδεση της οθόνης.....	10	Αφαίρεση και επανατοποθέτηση σκληρών δίσκων.....	43
Σύνδεση του πληκτρολογίου και του ποντικιού.....	11	Αφαίρεση και επανατοποθέτηση καρτών επέκτασης.....	46
Σύνδεση του καλωδίου δικτύου (προαιρετικό).....	11	ΚΕΦΑΛΑΙΟ 5: ΑΝΤΙΜΕΤΩΠΙΣΗ ΠΡΟΒΛΗΜΑΤΩΝ.....	49
Σύνδεση του καλωδίου τροφοδοσίας.....	12	Βασικές υποδείξεις και συμβουλές.....	50
Πατήστε το κουμπί λειτουργίας.....	12	Δημιουργία αντίγραφων ασφαλείας και γενική συντήρηση.....	50
Ρύθμιση των Microsoft Windows.....	13	Διαγνωστικά εργαλεία λογισμικού.....	51
Σύνδεση στο Internet (προαιρετικό).....	13	ΚΕΦΑΛΑΙΟ 6: ΑΠΟΚΑΤΑΣΤΑΣΗ ΣΥΣΤΗΜΑΤΟΣ.....	59
ΚΕΦΑΛΑΙΟ 2: ΓΝΩΡΙΜΙΑ ΜΕ ΤΟΝ ΥΠΟΛΟΓΙΣΤΗ ΣΑΣ.....	17	AlienRespawn.....	60
Χαρακτηριστικά μπροστινής πλευράς.....	18	Dell DataSafe Online Backup (προαιρετικό).....	62
Χαρακτηριστικά πίσω όψης.....	19	ΚΕΦΑΛΑΙΟ 7: ΠΡΟΔΙΑΓΡΑΦΕΣ.....	63
Χαρακτηριστικά επάνω πλευράς.....	23	ΠΑΡΑΡΤΗΜΑ Α: ΠΡΟΛΗΠΤΙΚΑ ΜΕΤΡΑ ΓΕΝΙΚΗΣ ΚΑΙ ΗΛΕΚΤΡΙΚΗΣ	
ΚΕΦΑΛΑΙΟ 3: ΧΡΗΣΗ ΤΟΥ ΥΠΟΛΟΓΙΣΤΗ.....	25	ΑΣΦΑΛΕΙΑΣ.....	67
Κέντρο ελέγχου Alienware (Alienware Command Center).....	26	ΠΑΡΑΡΤΗΜΑ Β: ΕΠΙΚΟΙΝΩΝΙΑ ΜΕ ΤΗΝ ALIENWARE.....	69
Χρήση του RAID.....	26		
Βελτιστοποίηση της απόδοσης.....	28		
Ρύθμιση του BIOS.....	29		
ΚΕΦΑΛΑΙΟ 4: ΕΓΚΑΤΑΣΤΑΣΗ ΕΠΙΠΛΕΟΝ ΕΞΑΡΤΗΜΑΤΩΝ Ή			
ΑΝΤΙΚΑΤΑΣΤΑΣΗ ΕΞΑΡΤΗΜΑΤΩΝ.....	37		
Πριν ξεκινήσετε.....	38		
Αφαίρεση και επανατοποθέτηση του πλαϊνού καλύμματος.....	40		

Αξιότιμε πελάτη/Αξιότιμη πελάτισσα της Alienware,

Καλώς ορίσατε στην οικογένεια της Alienware. Χαιρόμαστε που γίνατε μέλος μιας ραγδαία αυξανόμενης ομάδας προχωρημένων χρηστών υπολογιστών.

Οι τεχνικοί της Alienware που ετοίμασαν τον υπολογιστή σας έχουν διασφαλίσει αφενός την υψηλή απόδοσή του υπολογιστή και αφετέρου ότι λειτουργεί στο μέγιστο των δυνατοτήτων του. Οι υπολογιστές που κατασκευάζουμε διέπονται από μία και μοναδική αρχή: «φτιάξτε σαν να ήταν για σένα». Οι τεχνικοί μας δεν σταματούν έως ότου ο υπολογιστής σας να ανταποκρίνεται ή να υπερβαίνει τα ιδιαίτερα υψηλά μας κριτήρια!

Ο υπολογιστής σας έχει υποβληθεί σε εκτενείς δοκιμές προκειμένου να απολαμβάνετε τα υψηλότερα δυνατά επίπεδα απόδοσης. Επιπρόσθετα σε μια τυπική περίοδο δοκιμής, ο υπολογιστής σας αξιολογήθηκε χρησιμοποιώντας πραγματικά εργαλεία, όπως σύνθετα προγράμματα δοκιμής απόδοσης (synthetic performance benchmarks).

Σας προσκαλούμε να μοιραστείτε την εμπειρία σας με το νέο σας υπολογιστή υψηλών αποδόσεων: μην διστάσετε να μας στείλετε e-mail ή να καλέσετε την Alienware αν έχετε ερωτήσεις ή προβλήματα. Ολόκληρο το προσωπικό μας έχει τον ίδιο ενθουσιασμό με εσάς για τη νέα τεχνολογία και ελπίζουμε πραγματικά ότι θα απολαύσετε τη χρήση του υπολογιστή όσο και η Alienware απόλαυσε την κατασκευή του για εσάς.

Με εκτίμηση,

Το προσωπικό της Alienware

ΑΥΤΟΝΟΜΟ ΣΥΣΤΗΜΑ ΔΙΑΧΕΙΡΙΣΗΣ

ΚΕΦΑΛΑΙΟ 1: ΡΥΘΜΙΣΗ ΤΟΥ ΥΠΟΛΟΓΙΣΤΗ

Πριν τη ρύθμιση του υπολογιστή σας

Συγχαρητήρια για την αγορά του Alienware Aurora!

Διαβάστε προσεκτικά όλες τις οδηγίες ασφάλειας και ρύθμισης πριν συνδέσετε τον νέο σας υπολογιστή. Ξεκινήστε ανοίγοντας προσεκτικά τη συσκευασία και βγάζοντας έξω όλα τα μέρη που σας αποστάλθηκαν.

Πριν ρυθμίσετε τον υπολογιστή σας ή τα μέρη, ρίξτε μια ματιά στο εσωκλειόμενο τιμολόγιο ελέγχοντας ότι όλα τα μέρη που παραγγείλατε έχουν αποσταλεί και ελέγξτε τα για φυσικές ζημιές που μπορεί να προέκυψαν κατά τη διάρκεια της μεταφοράς. Αναφέρετε τυχόν μέρη που λείπουν στην εξυπηρέτηση πελατών εντός 5 ημερών από την παραλαβή. Αν περάσουν 5 ημέρες από την παραλαβή της παραγγελίας δεν θα γίνονται δεκτές τέτοιες αναφορές. Ορισμένα από τα πιο συνήθη σημεία ελέγχου συμπεριλαμβάνουν:

- Υπολογιστής
- Το κλειδί του CD της Microsoft βρίσκεται στο πίσω μέρος του υπολογιστή
- Πληκτρολόγιο (εφόσον το έχετε παραγγείλει)
- Ποντίκι (εφόσον το έχετε παραγγείλει)
- Ηχεία πολυμέσων και sub-woofer (εφόσον τα έχετε παραγγείλει)
- Χειριστήρια joystick (εφόσον τα έχετε παραγγείλει)

Μπορεί επίσης να χρειαστείτε ένα μικρό ίσιο κατσαβίδι ή/και ένα κατσαβίδι με κεφαλή Phillips για τη σύνδεση των καλωδίων περιφερειακών στον υπολογιστή.

Τεκμηρίωση προϊόντος και μέσα

Σκοπός της τεκμηρίωσης που αποστέλλεται μαζί με τον υπολογιστή σας Alienware είναι να παρέχει απαντήσεις σε πολλές από τις ερωτήσεις που ενδέχεται να προκύψουν καθώς εξερευνάτε τις ικανότητες του υπολογιστή σας. Μπορείτε να ανατρέχετε στην τεκμηρίωση για τεχνικές πληροφορίες ή θέματα γενικής χρήσης, αναλόγως, ή για να βρίσκετε απαντήσεις και λύσεις. Τα μέσα που συμπεριλαμβάνονται στον υπολογιστή σας αναφέρονται σε ορισμένες ενότητες της τεκμηρίωσης και μπορεί να είναι απαραίτητα για την εκτέλεση συγκεκριμένων εργασιών. Όπως πάντα, το προσωπικό της τεχνικής μας υποστήριξης είναι στη διάθεσή σας για κάθε βοήθεια που μπορεί να χρειαστείτε.

Τοποθέτηση του υπολογιστή



ΠΡΟΕΙΔΟΠΟΙΗΣΗ: Μην τοποθετείτε τον υπολογιστή κοντά ή πάνω από σώμα ή αεραγωγό θέρμανση. Σε περίπτωση που όλο ή μέρος του υπολογιστή σας έχει τοποθετηθεί σε έπιπλο, βεβαιωθείτε ότι υπάρχει ο κατάλληλος εξαερισμός. Μην τοποθετείτε τον υπολογιστή σε μέρη με υγρασία ή σε σημεία όπου θα μπορούσε να εκτεθεί σε βροχή ή νερό. Προσέξτε σε καμία περίπτωση να μη χυθεί κανενός είδους υγρό στον υπολογιστή σας.

Κατά την τοποθέτηση του υπολογιστή σας, διασφαλίστε ότι:


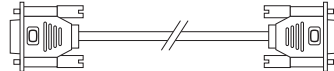
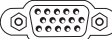

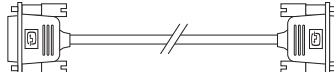


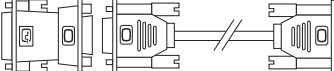
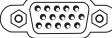


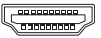

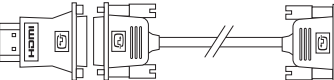

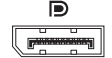


- Τοποθετείται σε επίπεδη και σταθερή επιφάνεια.
- Τα καλώδια τροφοδοσίας και λοιπά καλώδια δεν έχουν σφηνώσει μεταξύ του υπολογιστή και του τοίχου – ή άλλου αντικειμένου.
- Τίποτα δεν εμποδίζει τη ροή αέρα μπροστά, πίσω ή κάτω από τον υπολογιστή.
- Ο υπολογιστής έχει αρκετό χώρο ώστε να είναι δυνατή η εύκολη πρόσβαση στις μονάδες οπτικών δίσκων και σε άλλες μονάδες εξωτερικής αποθήκευσης.

Σύνδεση της οθόνης

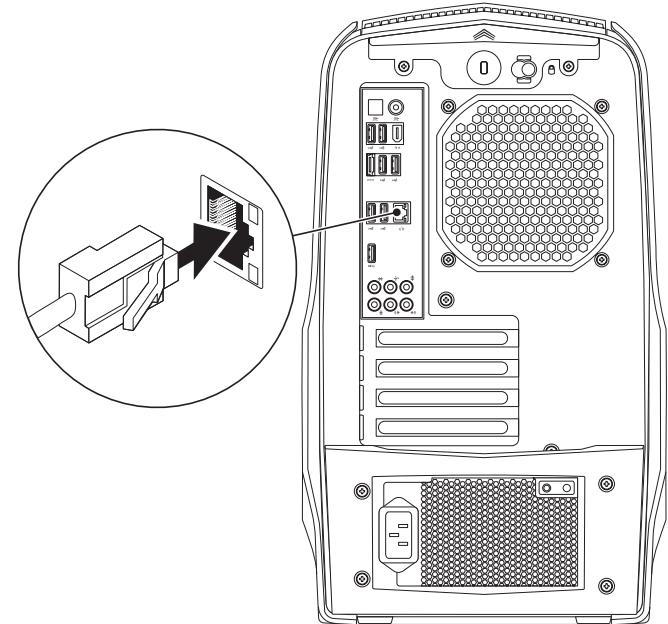
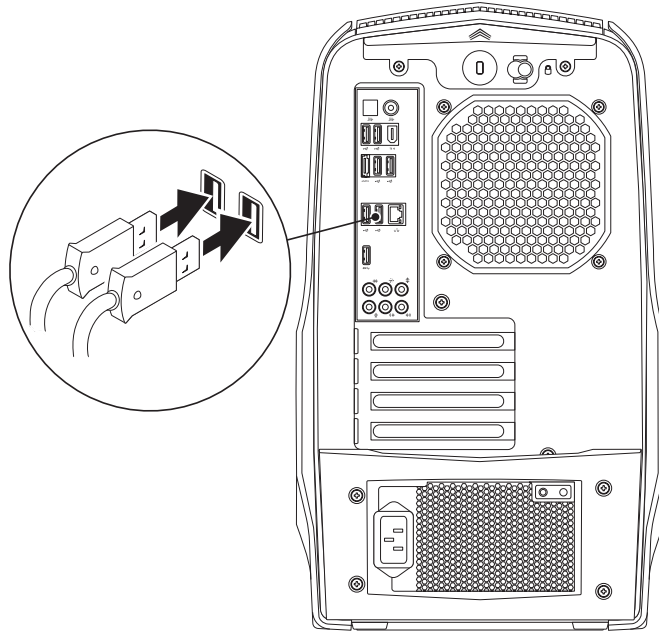
Για να συνδέσετε την οθόνη, μπορείτε να χρησιμοποιήσετε τη θύρα που είναι διαθέσιμη στην κάρτα γραφικών στην υποδοχή επέκτασης του υπολογιστή σας.

Μπορείτε να αγοράσετε προσαρμογέα DVI-σε-VGA, προσαρμογέα HDMI-σε-DVI και επιπλέον καλώδια HDMI ή DVI στη διεύθυνση www.dell.com.

Χρησιμοποιήστε το κατάλληλο καλώδιο ανάλογα με τις θύρες που είναι διαθέσιμες στον υπολογιστή και την οθόνη σας. Ανατρέξτε στον παρακάτω πίνακα για να αναγνωρίσετε τις θύρες στον υπολογιστή και την οθόνη σας.

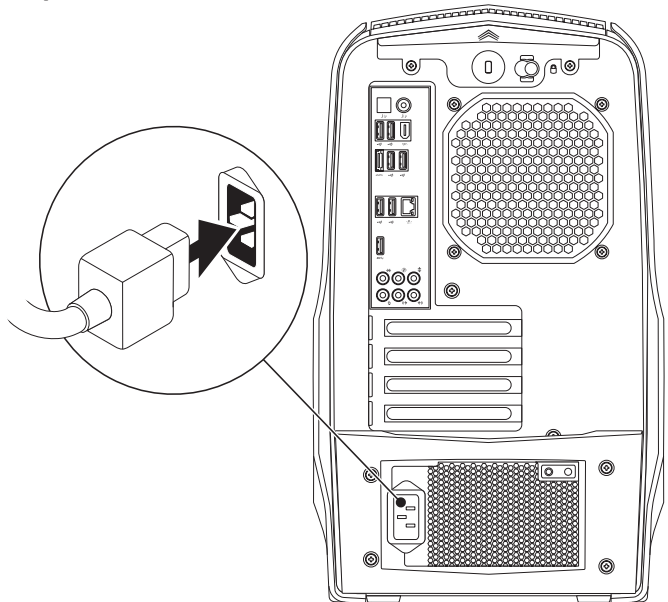
Τύπος σύνδεσης	Υπολογιστής	Καλώδιο	Οθόνη
VGA-σε-VGA (καλώδιο VGA)			
Καλώδιο DVI-σε-DVI (καλώδιο DVI)			
DVI-σε-VGA (προσαρμογέας DVI-σε-VGA + καλώδιο VGA)			
Καλώδιο HDMI-σε-HDMI (καλώδιο HDMI)			
HDMI-σε-DVI (προσαρμογέας HDMI-σε-DVI + καλώδιο DVI)			
DisplayPort-σε-DisplayPort (καλώδιο DisplayPort)			

Σύνδεση του πληκτρολογίου και του ποντικιού Σύνδεση του καλωδίου δικτύου (προαιρετικό)



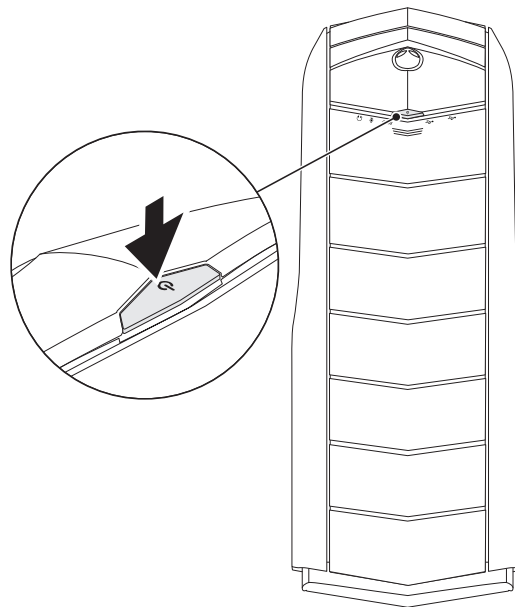
Σύνδεση του καλωδίου τροφοδοσίας

! ΠΡΟΕΙΔΟΠΟΙΗΣΗ: Τα φως ρεύματος και τα πολύπριζα ποικίλλουν στις διάφορες χώρες. Αν χρησιμοποιήσετε μη συμβατό καλώδιο ή συνδέσετε με εσφαλμένο τρόπο το καλώδιο στο πολύπριζο ή την ηλεκτρική πρίζα, ενδέχεται να προκληθεί πυρκαγιά ή ζημιά στον εξοπλισμό.



Πατήστε το κουμπί λειτουργίας

Πατήστε το κουμπί λειτουργίας στο επάνω μέρος του υπολογιστή.



Ρύθμιση των Microsoft Windows

Ο υπολογιστής σας διαθέτει προεγκατεστημένο το λειτουργικό σύστημα Microsoft Windows. Για να ρυθμίσετε τα Windows για πρώτη φορά, ακολουθήστε τις οδηγίες στην οθόνη. Τα βήματα αυτά είναι υποχρεωτικά και μπορεί να χρειαστούν κάποιο χρόνο μέχρι να ολοκληρωθούν. Οι οθόνες ρύθμισης των Windows θα σας καθοδηγήσει σε διάφορες διαδικασίες, κατά τις οποίες θα χρειαστεί να αποδεχτείτε άδειες χρήσης, να ορίσετε προτιμήσεις και να ρυθμίσετε μια σύνδεση στο Internet.



ΠΡΟΣΟΧΗ: Μην διακόπτετε τη διαδικασία ρύθμισης του λειτουργικού συστήματος. Εάν το κάνετε αυτό, μπορεί ο υπολογιστής σας να αχρηστευτεί.



ΣΗΜΕΙΩΣΗ: Για βέλτιστη απόδοση του υπολογιστή σας, συνιστάται να κατεβάσετε και να εγκαταστήσετε το πιο πρόσφατο BIOS και τους οδηγούς προγραμμάτων για τον υπολογιστή σας από τη διεύθυνση support.dell.com.



ΣΗΜΕΙΩΣΗ: Για περισσότερες πληροφορίες σχετικά με το λειτουργικό σύστημα και τις δυνατότητές του, επισκεφθείτε τη διεύθυνση support.dell.com/MyNewDell.

Σύνδεση στο Internet (προαιρετικό)

Ρύθμιση ενσύρματης σύνδεσης

- Εάν χρησιμοποιείτε σύνδεση μέσω τηλεφώνου, συνδέστε μια τηλεφωνική γραμμή στο προαιρετικό εξωτερικό USB μόντεμ του υπολογιστή σας και στην επιτοίχια πρίζα τηλεφώνου, πριν ρυθμίσετε τη σύνδεσή σας στο Internet.
- Εάν χρησιμοποιείτε σύνδεση DSL ή σύνδεση με καλωδιακό/ δορυφορικό μόντεμ, επικοινωνήστε για οδηγίες ρύθμισης, με την ISP ή με την υπηρεσία κυψελοειδούς τηλεφωνίας.

Για να ολοκληρώσετε τη ρύθμιση της ενσύρματης σύνδεσης στο internet, ακολουθήστε τις οδηγίες της ενότητας «Ρύθμιση της σύνδεσης στο Internet» στη σελίδα 14.


Ρύθμιση ασύρματης σύνδεσης



ΣΗΜΕΙΩΣΗ: Για να ρυθμίσετε τον ασύρματο δρομολογητή (router) σας, ανατρέξτε τεκμηρίωση που αποστάλθηκε μαζί με το δρομολογητή σας.

Για να μπορέσετε να χρησιμοποιήσετε την ασύρματη σύνδεση στο Internet, θα πρέπει συνδεθείτε στον ασύρματο δρομολογητή σας.

Για να ρυθμίσετε τη σύνδεση σας με έναν ασύρματο δρομολογητή:

1. Αποθηκεύστε και κλείστε τυχόν ανοιχτά αρχεία και πραγματοποιήστε έξοδο από τυχόν ανοιχτά προγράμματα.
2. Κάντε κλικ στο **Start** (Έναρξη)  → **Control Panel** (Πίνακας Ελέγχου).
3. Στο πλαίσιο αναζήτησης, πληκτρολογήστε `network` (δίκτυο), και κάντε κλικ στο **Network and Sharing Center** (Κέντρο δικτύου και κοινής χρήσης) → **Connect to a network** (Σύνδεση σε δίκτυο).
4. Για να ολοκληρώσετε τη ρύθμιση, ακολουθήστε τις οδηγίες στην οθόνη.


Ρύθμιση της σύνδεσης στο Internet

Οι ISP και οι προσφορές τους ποικίλουν ανάλογα με τη χώρα. Επικοινωνήστε με τις εταιρείες παροχής υπηρεσιών Internet (ISP) για προσφορές που είναι διαθέσιμες στη χώρα σας.

Εάν δεν μπορείτε να συνδεθείτε στο Internet αλλά έχετε επιτυχώς συνδεθεί στο παρελθόν, η εταιρεία παροχής υπηρεσιών Internet (ISP) ενδέχεται να αντιμετωπίζει διακοπή λειτουργίας υπηρεσίας. Επικοινωνήστε με την υπηρεσία παροχής Internet για να ελέγξετε την κατάσταση υπηρεσίας ή δοκιμάστε να συνδεθείτε ξανά, αργότερα.

Να έχετε έτοιμα τα στοιχεία της εταιρείας παροχής υπηρεσιών Internet (ISP) που σας εξυπηρετεί. Εάν δεν έχετε ISP, ο οδηγός **Connect to the Internet** (Σύνδεση στο Internet) μπορεί να σας βοηθήσει να αποκτήσετε.

Για τη ρύθμιση της σύνδεσης στο Internet:

1. Αποθηκεύστε και κλείστε τυχόν ανοιχτά αρχεία και πραγματοποιήστε έξοδο από τυχόν ανοιχτά προγράμματα.
2. Κάντε κλικ στο **Start** (Έναρξη)  → **Control Panel** (Πίνακας Ελέγχου).
3. Στο πλαίσιο αναζήτησης, πληκτρολογήστε `network` (δίκτυο), και κάντε κλικ στο **Network and Sharing Center** (Κέντρο δικτύου και κοινής χρήσης) → **Set up a new connection or network** (Δημιουργία νέας σύνδεσης ή δικτύου) → **Connect to the Internet** (Σύνδεση στο Internet).

Εμφανίζεται το παράθυρο **Connect to the Internet** (Σύνδεση στο Internet).



ΣΗΜΕΙΩΣΗ: Εάν δεν ξέρετε ποιόν τύπο σύνδεσης να επιλέξετε, κάντε κλικ στο **Help me choose** (Βοήθεια για να επιλέξω) ή επικοινωνήστε με την ISP σας.

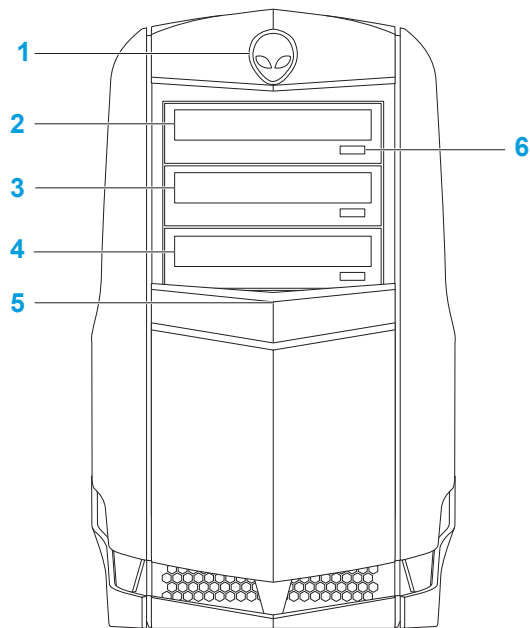
4. Ακολουθήστε τις οδηγίες στην οθόνη και χρησιμοποιήστε τις πληροφορίες ρύθμισης που παρέχονται από την ISP σας για να ολοκληρώσετε τη ρύθμιση.

ΑΥΤΟΝΟΜΟ: ΑΠΟΚΛΕΙΣΤΙΚΑ ΔΕΔΕΞΑΙΜΕΝΟ ΨΩΔΑΞΕ

ΚΕΦΑΛΑΙΟ 2: ΓΝΩΡΙΜΙΑ ΜΕ ΤΟΝ ΥΠΟΛΟΓΙΣΤΗ ΣΑΣ

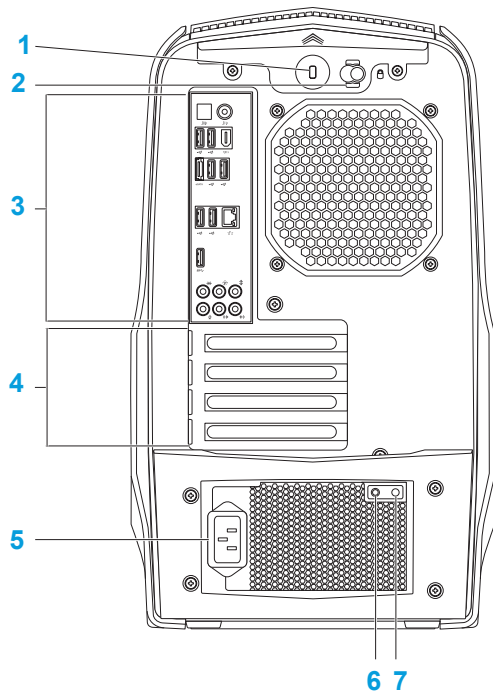
Στο κεφάλαιο αυτό θα βρείτε πληροφορίες σχετικά με το νέο υπολογιστή σας, ώστε να μπορέσετε να εξοικειωθείτε με τις διάφορες λειτουργίες του και να αρχίσετε να τον χρησιμοποιείτε γρήγορα.

Χαρακτηριστικά μπροστινής πλευράς



- 1 Alienhead** — Όταν πιέζεται, κατεβάζει το κάλυμμα των μονάδων δίσκου. Το κάλυμμα της μονάδας δίσκων μπορεί επίσης να κατέβει όταν ο υπολογιστής σβήσει.
- 2 Μονάδα οπτικών δίσκων** — Για την αναπαραγωγή ή εγγραφή CD, DVD και Blu-ray Disc.
- 3 Υποδοχή μονάδας οπτικών δίσκων** — Για την υποστήριξη επιπλέον μονάδας οπτικών δίσκων.
- 4 Συσκευή ανάγνωσης καρτών μέσων/Υποδοχή μονάδας οπτικών δίσκων** — Για την υποστήριξη μιας επιπλέον συσκευής ανάγνωσης καρτών μέσων ή μιας επιπλέον μονάδας οπτικών δίσκων.
- 5 Κάλυμμα μονάδων δίσκων** — Καλύπτει τις μονάδες οπτικών δίσκων ή τις υποδοχές των μονάδων οπτικών δίσκων.
ΣΗΜΕΙΩΣΗ: Το κάλυμμα των μονάδων δίσκων βρίσκεται στην ανοικτή θέση.
- 6 Κουμπί εξαγωγής μονάδας οπτικών δίσκων** — Εξάγει τη θήκη της μονάδας οπτικών δίσκων.

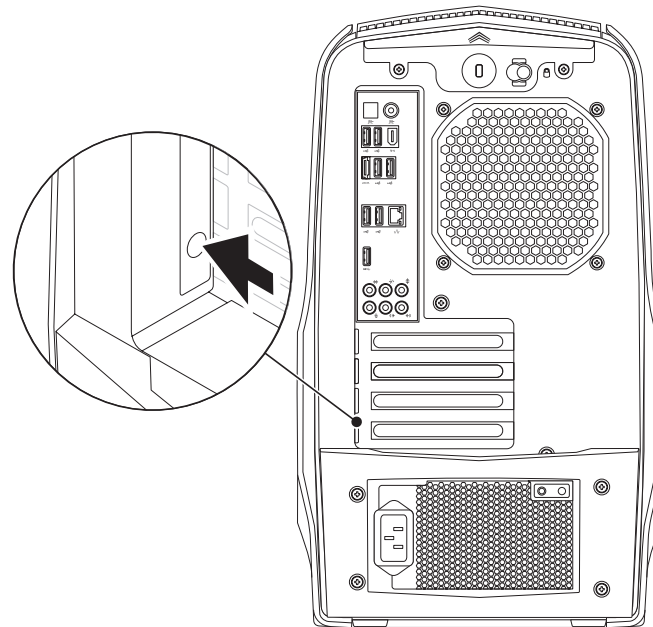
Χαρακτηριστικά πίσω όψης



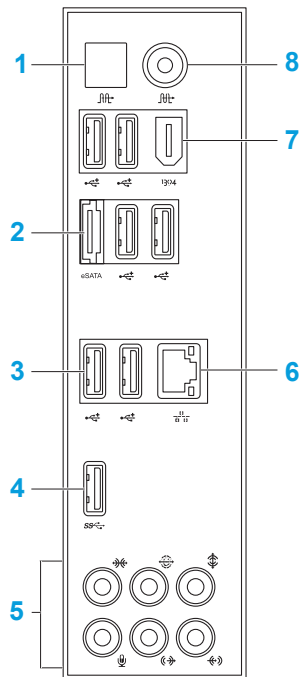
- Υποδοχή καλωδίου ασφαλείας** — Σας επιτρέπει να συνδέσετε στον υπολογιστή σας μια αντικλεπτική συσκευή που διατίθεται το εμπόριο.
ΣΗΜΕΙΩΣΗ: Πριν αγοράσετε καλώδιο ασφαλείας, σιγουρευτείτε ότι ταιριάζει στην υποδοχή του καλωδίου ασφαλείας στον υπολογιστή σας.
- Μάνταλο** — Ανοίγει ή κλείνει την υποδοχή καλωδίου ασφαλείας και ασφαλίζει ή απασφαλίζει το πλαίσιο αποδέσμευσης. Σύρετε το μάνταλο προς τα δεξιά για να ανοίξετε την υποδοχή του καλωδίου κλειδώματος και για να απασφαλίσετε το πλαίσιο αποδέσμευσης.
- Πίσω θύρες** — Για τη σύνδεση συσκευών USB, ήχου και άλλων στην κατάλληλη θύρα.
Για περισσότερες πληροφορίες, ανατρέξτε στην ενότητα «Πίσω θύρες» στη σελίδα 21.
- Υποδοχές για κάρτες επέκτασης** — Παρέχει πρόσβαση στις θύρες των εγκατεστημένων καρτών PCI και PCI Express.
- Υποδοχή καλωδίου ρεύματος** — Συνδέεται με το καλώδιο ρεύματος.
- Διαγνωστική λυχνία** — Υποδηλώνει ότι η τροφοδοσία ρεύματος βρίσκεται σε λειτουργική κατάσταση.
- Διαγνωστικό κουμπί** — Όταν πατηθεί, ανάβει την διαγνωστική λυχνία.





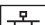
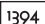

Κουμπί πίσω φωτός

Πιέστε το κουμπί πίσω φωτός για να φωτίσετε τις πίσω θύρες. Το φως αυτό σβήνει αυτόματα μετά από λίγα δευτερόλεπτα.




Πίσω θύρες

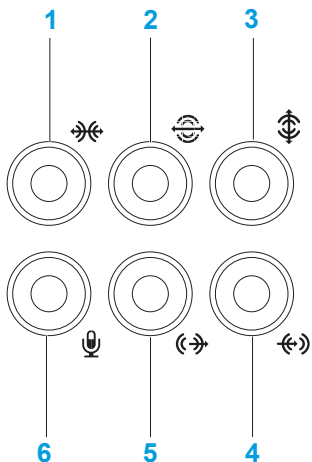








- 1**  **Οπτική θύρα S/PDIF** — Για τη σύνδεση ενισχυτών, ηχείων ή τηλεοράσεων και ψηφιακή έξοδο ήχου μέσω ψηφιακών οπτικών καλωδίων. Η σύνδεση αυτή μεταφέρει σήμα ήχου χωρίς τη διαδικασία μετατροπής αναλογικού ήχου.
- 2**  **Θύρα eSATA** — Για τη σύνδεση συμβατών συσκευών αποθήκευσης eSATA, όπως οι εξωτερικοί σκληροί δίσκοι ή οι μονάδες οπτικών δίσκων.
- 3**  **Θύρες USB 2.0 (6)** — Για τη σύνδεση συσκευών USB, όπως ποντίκι, πληκτρολόγιο, εκτυπωτής, εξωτερική μονάδα δίσκου ή MP3 player.
- 4**  **Θύρα USB 3.0** — Παρέχει ταχύτερη μετάδοση δεδομένων μεταξύ του υπολογιστή και των συσκευών USB.
- 5** **Θύρες ήχου** — Για τη σύνδεση ηχείων, μικροφώνων και ακουστικών.
ΣΗΜΕΙΩΣΗ: Για πληροφορίες σχετικά με τις θύρες ήχου, ανατρέξτε στην ενότητα «Σύνδεση εξωτερικών ηχείων» στη σελίδα 22.
- 6**  **Θύρα δικτύου** — Για τη σύνδεση του υπολογιστή σας σε δίκτυο ή ευρυζωνική συσκευή.
- 7**  **Θύρα IEEE 1394** — Για τη σύνδεση σειριακών συσκευών πολυμέσων υψηλής ταχύτητας όπως οι ψηφιακές βιντεοκάμερες.
- 8**  **Ομοαξονική θύρα S/PDIF** — Για τη σύνδεση ενισχυτών, ηχείων ή τηλεοράσεων και ψηφιακή έξοδο ήχου μέσω ομοαξονικών ψηφιακών καλωδίων. Στη μορφή αυτή το ηχητικό σήμα μεταφέρεται χωρίς να υπόκειται σε διαδικασία μετατροπής αναλογικού σήματος.

Σύνδεση εξωτερικών ηχείων

Ο Alienware υπολογιστής σας διαθέτει πέντε ενσωματωμένες θύρες εξόδου ήχου και μια θύρα εισόδου ήχου. Οι θύρες εξόδου ήχου παρέχουν ποιοτικό ήχο και υποστηρίζουν ήχο surround 7.1. Μπορείτε να συνδέσετε στη θύρα εισόδου ήχου ένα στερεοφωνικό ή ένα σύστημα ηχείων, για αυξημένη εμπειρία παιχνιδιού και πολυμέσων.

 **ΣΗΜΕΙΩΣΗ:** Σε υπολογιστές με κάρτα ήχου, χρησιμοποιείτε τη θύρα της κάρτας.

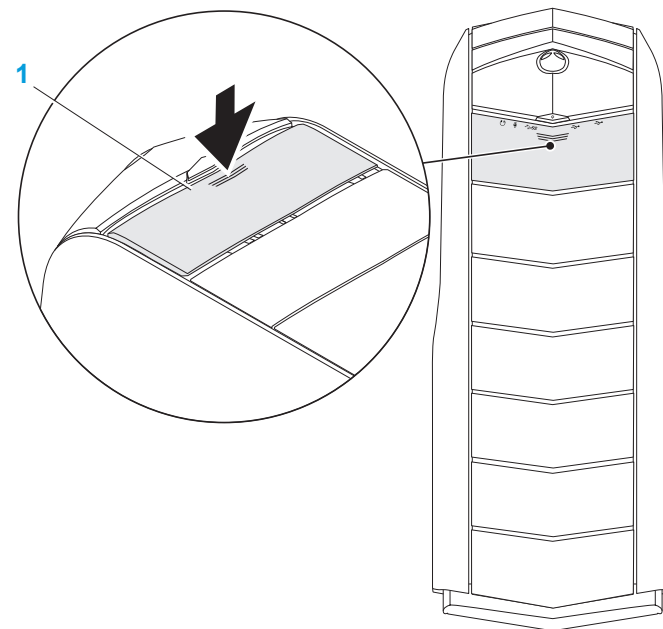


-  **Θύρα πλαϊνών A/Δ ηχείων surround** — Για τη σύνδεση των πλαϊνών A/Δ ηχείων surround.
-  **Θύρα πίσω A/Δ ηχείων surround** — Για τη σύνδεση των πίσω A/Δ ηχείων surround.
-  **Θύρα κεντρικού/subwoofer** — Για τη σύνδεση του κεντρικού ηχείου ή subwoofer.
-  **Θύρα line-in** — Για τη σύνδεση συσκευών εγγραφής ή αναπαραγωγής, όπως μικρόφωνο, κασσετόφωνο, CD player ή VCR.
-  **Θύρα line-out εμπρός A/Δ** — Για τη σύνδεση του εμπρός αριστερού και δεξιού ηχείου.
-  **Θύρα μικροφώνου** — Για τη σύνδεση μικροφώνου ή σήματος εισόδου για χρήση με προγράμματα ήχου.

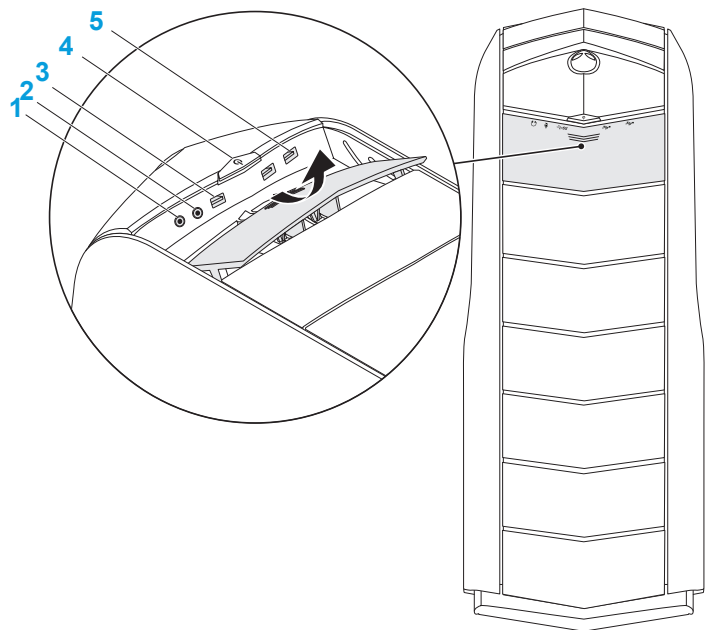
Χαρακτηριστικά επάνω πλευράς

Πρόσβαση στις θύρες του επάνω πλαισίου

Πιέστε το επάνω πλαίσιο προς τα κάτω για να αποκτήσετε πρόσβαση στις θύρες του επάνω πλαισίου.



1 Επάνω πλαίσιο




- 1  **Θύρα ακουστικών** — Για τη σύνδεση ακουστικών.

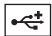
ΣΗΜΕΙΩΣΗ: Για τη σύνδεση ενός τροφοδοτούμενου με ισχύ ηχείου ή συστήματος ήχου, χρησιμοποιήστε τη θύρα εξόδου ήχου ή μια από τις θύρες S/PDIF στο πίσω μέρος του υπολογιστή σας.

- 2  **Θύρα μικροφώνου** — Για τη σύνδεση με μικρόφωνο ή σήματα εισόδου για χρήση από προγράμματα ήχου.

- 3  **Θύρα USB 3.0** — Παρέχει ταχύτερη μετάδοση δεδομένων μεταξύ του υπολογιστή και των συσκευών USB.

- 4  **Κουμπί λειτουργίας** — Ενεργοποιεί και απενεργοποιεί τον υπολογιστή όταν πατηθεί. Το χρώμα περιγράμματος του κουμπιού υποδεικνύει την κατάσταση τροφοδοσίας.
- Σβηστό — ο υπολογιστής είναι είτε σβηστός, είτε σε κατάσταση αδρανοποίησης ή δεν τροφοδοτείται με ρεύμα.
 - Σταθερό λευκό — ο υπολογιστής είναι ενεργοποιημένος.
 - Αναβοσβήνει λευκό — ο υπολογιστής είναι σε κατάσταση αναστολής λειτουργίας ή σε κατάσταση αναμονής.

Το χρώμα που δείχνει την κατάσταση τροφοδοσίας μπορεί να αλλαχτεί μέσω του λογισμικού AlienFX. Για πληροφορίες σχετικά με το AlienFX, ανατρέξτε στην ενότητα «AlienFX» στη σελίδα 26.


- 5  **Θύρες USB 2.0 (2)** — Για τη σύνδεση συσκευών USB, όπως ποντίκι, πληκτρολόγιο, εκτυπωτής, εξωτερική μονάδα δίσκου ή MP3 player.

ΑΥΤΟΜΑΤΟΙ ΣΥΛΛΟΓΙΣΜΟΙ

ΚΕΦΑΛΑΙΟ 3: ΧΡΗΣΗ ΤΟΥ ΥΠΟΛΟΓΙΣΤΗ

Κέντρο ελέγχου Alienware (Alienware Command Center)

Το Κέντρο ελέγχου Alienware σας παρέχει πρόσβαση στο αποκλειστικό λογισμικό της Alienware και ουσιαστικά πρόκειται για έναν πίνακα ελέγχου που αναβαθμίζεται συνεχώς. Κάθε φορά που η Alienware κυκλοφορεί νέα προγράμματα, διατίθεται απευθείας στο Κέντρο ελέγχου, επιτρέποντάς σας να δημιουργήσετε μια βιβλιοθήκη εργαλείων διαχείρισης συστήματος, βελτιστοποίησης και προσαρμογής.

Για να αποκτήσετε πρόσβαση στο Κέντρο ελέγχου, κάντε κλικ στο **Start** (Έναρξη)  → **All Programs** (Όλα τα προγράμματα) → **Alienware** → **Κέντρο ελέγχου** → **Κέντρο ελέγχου**.

AlienFX

Το AlienFX σας επιτρέπει να παραμετροποιήσετε τη συμπεριφορά του φωτισμού στον υπολογιστή σας. Μπορείτε να αντιστοιχήσετε συμπεριφορές φωτισμού σε συμβάντα όπως τη λήψη νέας ηλεκτρονικής αλληλογραφίας, την είσοδο του υπολογιστή σε κατάσταση αναστολής λειτουργίας και την εκτέλεση μιας νέας εφαρμογής.

AlienFusion

Το πρόγραμμα AlienFusion σας παρέχει πρόσβαση στον έλεγχο της διαχείρισης ενέργειας του Alienware υπολογιστή σας ώστε να διευκολύνει την αύξηση της ενεργειακής του απόδοσης.

Θερμικοί έλεγχοι (Thermal Controls)

Εάν ο υπολογιστής σας διαθέτει αεραγωγούς στο επάνω μέρος του, χρησιμοποιήστε τους θερμικούς ελέγχους για να ελέγξετε τις θερμικές δυνατότητες και τον εξερισμό του υπολογιστή σας, μεταβάλλοντας την ταχύτητα των ανεμιστήρων και τη συμπεριφορά των αεραγωγών.

Χρήση του RAID

Η πλεονάζουσα συστοιχία ανεξάρτητων δίσκων (RAID) είναι μια διαμόρφωση αποθήκευσης σε δίσκους η οποία αυξάνει την απόδοση του πλεονασμού δεδομένων. Υπάρχουν δύο επίπεδα RAID που αναφέρονται στην ενότητα αυτή.

- Το RAID-0 συνίσταται για υψηλότερη απόδοση (ταχύτερη ρυθμοαπόδοση).
- Το RAID-1 συνίσταται σε χρήστες που έχουν ανάγκη από υψηλό επίπεδο ακεραιότητας δεδομένων.



ΣΗΜΕΙΩΣΗ: Το RAID απαιτεί πολλαπλό αριθμό σκληρών δίσκων. Ο αριθμός σκληρών δίσκων που απαιτείται ποικίλει ανάλογα με τη διαμόρφωση RAID.



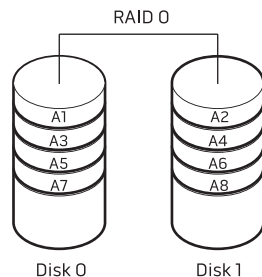
ΣΗΜΕΙΩΣΗ: Για τη μέγιστη απόδοση των μονάδων σκληρών δίσκων, συνδέστε τους σκληρούς δίσκους SATA 3.0 (6 Gb/s) στις θύρες SATA 3.0 (6 Gb/s) της κάρτας συστήματος.

RAID 0



ΠΡΟΣΟΧΗ: Το RAID-0 δεν παρέχει πλεονασμό. Σφάλμα ενός σκληρού δίσκου προκαλεί απώλεια όλων των δεδομένων. Πραγματοποιείτε συχνά αντίγραφα ασφαλείας για να προστατέψετε τα δεδομένα σας.

Το RAID-0 χρησιμοποιεί καταμερισμό δεδομένων (data striping) ώστε να παρέχει υψηλό ρυθμό και ταχύτητα πρόσβασης. Ο καταμερισμός δεδομένων (data striping) εγγράφει διαδοχικά τμήματα (stripes) δεδομένων κατά μήκος των φυσικών μονάδων δίσκων δημιουργώντας μια μεγάλη εικονική μονάδα δίσκου. Η τεχνική αυτή επιτρέπει την ανάγνωση των δεδομένων στη μια μονάδα δίσκου ενόσω η άλλη αναζητεί και διαβάζει το επόμενο τμήμα.



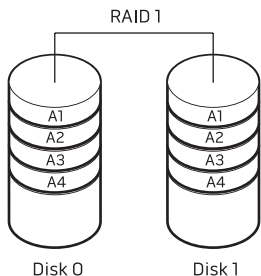
Το RAID-0 χρησιμοποιεί το σύνολο της αποθηκευτικής δυνατότητας και των δύο μονάδων δίσκων. Για παράδειγμα, δύο μονάδες σκληρών δίσκων χωρητικότητας 2 GB συνδυάζονται ώστε να παρέχουν ένα σκληρό δίσκο χωρητικότητας 4 GB διαθέσιμο για αποθήκευση δεδομένων.



ΣΗΜΕΙΩΣΗ: Σε μια διαμόρφωση RAID-0, το μέγεθος της διαμόρφωσης είναι ίσο με το μέγεθος της μικρότερης μονάδας δίσκου πολλαπλασιασμένο με τον αριθμό των μονάδων δίσκων που συμμετέχουν στη συστοιχία.

RAID 1

Το RAID-1 χρησιμοποιεί κατοπτρισμό (mirroring) δεδομένων ώστε να αυξάνει την ακεραιότητα των δεδομένων. Σε περίπτωση εγγραφής των δεδομένων σε πρωτεύουσα μονάδα δίσκου, δημιουργείται διπλότυπο ή γίνεται κατοπτρισμός των δεδομένων σε μια δεύτερη μονάδα δίσκου στη διαμόρφωση. Το RAID-1 θυσιάζει τις υψηλές ταχύτητες πρόσβασης στα δεδομένα για χάρη του πλεονασμού δεδομένων.



Αν παρουσιαστεί βλάβη σε μια μονάδα δίσκου, οι εργασίες ανάγνωσης και εγγραφής κατευθύνονται στη μονάδα δίσκου που απέμεινε. Μπορεί να δημιουργηθεί μια νέα αντικαταστάτρια μονάδα δίσκου με τα δεδομένα της μονάδας δίσκου που απέμεινε.

ΣΗΜΕΙΩΣΗ: Στη διαμόρφωση RAID-1, το μέγεθος της διαμόρφωσης ισούται με το μέγεθος της χαμηλότερης μονάδας δίσκου της συστοιχίας.

Βελτιστοποίηση της απόδοσης

Ο υπολογιστής σας έχει ρυθμιστεί ώστε να λειτουργεί με βέλτιστο τρόπο σε ένα εύρος εφαρμογών. Ανάλογα με τη διαμόρφωση που αγοράσατε, ο υπολογιστής ενδέχεται να έχει υπερχρονιστεί (overclocked) στο εργοστάσιο ώστε να επιτύχει τη μέγιστη απόδοση σε απαιτητικές εφαρμογές, συμπεριλαμβανομένων παιχνιδιών και ανάπτυξης εφαρμογών πολυμέσων.

ΠΡΟΣΟΧΗ: Η τεχνική υποστήριξη πιστοποιεί την πλήρη λειτουργικότητα του υπολογιστή με τις εργοστασιακές ρυθμίσεις. Η Alienware δεν παρέχει τεχνική υποστήριξη σε θέματα υλικού ή λογισμικού που προέκυψαν λόγω λειτουργίας του υπολογιστή πέρα από τις εργοστασιακές ρυθμίσεις.

Ρύθμιση απόδοσης

Χρήση της εγκατάστασης συστήματος

ΠΡΟΣΟΧΗ: Δεν συνιστάται η λειτουργία του επεξεργαστή ή άλλων μερών του συστήματος πέρα των προκαθορισμένων ρυθμίσεων στο BIOS. Με τις ενέργειες αυτές μπορεί να προκληθεί αστάθεια στο σύστημα, μείωση στη διάρκεια ζωής των εξαρτημάτων ή μόνιμη βλάβη σε αυτά.

Σε υπολογιστές με επεξεργαστή Intel Core i7 Extreme Edition, το BIOS διαθέτει προκαθορισμένα επίπεδα υπερχρονισμού (overclocking levels) που επιτρέπουν τον εύκολο υπερχρονισμό του υπολογιστή.

Για περισσότερες πληροφορίες, ανατρέξτε στην ενότητα «Ρύθμιση του BIOS» στη σελίδα 29.

Ρύθμιση του BIOS

Ρύθμιση συστήματος

Οι επιλογές ρύθμισης συστήματος σας επιτρέπουν:

- Να αλλάξετε τις πληροφορίες διαμόρφωσης αφού τις έχετε προσθέσει, αλλάξει ή διαγράψει οποιοδήποτε υλικό στον υπολογιστή.
- Να ρυθμίσετε ή να αλλάξετε μια επιλογή που έχει γίνει από το χρήστη.
- Να δείτε το μέγεθος της εγκατεστημένης μνήμης.
- Να ορίσετε τον τύπο του εγκατεστημένου σκληρού δίσκου.

Πριν χρησιμοποιήσετε τη Ρύθμιση συστήματος, καλό θα ήταν να σημειώσετε τις τρέχουσες πληροφορίες της Ρύθμισης συστήματος για μελλοντική αναφορά.



ΠΡΟΣΟΧΗ: Μην αλλάζετε τις ρυθμίσεις στη Ρύθμιση συστήματος παρά μόνο αν είστε έμπειρος χρήστης υπολογιστή. Ορισμένες αλλαγές είναι πιθανό να οδηγήσουν σε εσφαλμένη λειτουργία του υπολογιστή σας.

Είσοδος στη Ρύθμιση συστήματος

1. Εκκινήστε (ή επανεκκινήστε) τον υπολογιστή.



ΣΗΜΕΙΩΣΗ: Εάν κρατήσετε πατημένο για μεγάλο χρονικό διάστημα κάποιο πλήκτρο στο πληκτρολόγιο, μπορεί να σημειωθεί βλάβη του πληκτρολογίου. Για την αποφυγή βλάβης στο πληκτρολόγιο, πατήστε και αφήστε το <F2> ανά διαστήματα έως ότου εμφανιστεί η οθόνη ρυθμίσεων συστήματος.

2. Ενώ γίνεται εκκίνηση του υπολογιστή, πατήστε το <F2> ακριβώς πριν εμφανιστεί το λογότυπο του λειτουργικού συστήματος, ώστε να έχετε πρόσβαση στο **βοηθητικό πρόγραμμα ρύθμισης BIOS**. Αν προκύψουν σφάλματα κατά τους ελέγχους POST (Power On Self Test), μπορείτε επίσης να εισέλθετε στο **βοηθητικό πρόγραμμα ρύθμισης BIOS** πατώντας το <F2> όταν σας ζητηθεί.




ΣΗΜΕΙΩΣΗ: Εάν περιμένετε πολλή ώρα και εμφανιστεί το λογότυπο του λειτουργικού συστήματος, συνεχίστε να περιμένετε μέχρι να δείτε την επιφάνεια εργασίας των Microsoft Windows. Στη συνέχεια τερματίστε τη λειτουργία του υπολογιστή σας και δοκιμάστε ξανά.

Οθόνες ρύθμισης συστήματος

Το παράθυρο **βοηθητικού προγράμματος ρύθμισης BIOS** εμφανίζει τις τρέχουσες ή προς αλλαγή πληροφορίες διαμόρφωσης για σταθερό υπολογιστή σας.

Οι λειτουργίες πλήκτρων εμφανίζονται στο κάτω μέρος του παραθύρου του **βοηθητικού προγράμματος ρύθμισης BIOS** και εμφανίζουν τα πλήκτρα και τις λειτουργίες τους στο ενεργό πεδίο.

Επιλογές ρύθμισης συστήματος

 **ΣΗΜΕΙΩΣΗ:** Ανάλογα με τον υπολογιστή σας και τις εγκατεστημένες συσκευές, τα στοιχεία σε αυτή την ενότητα είναι πιθανό να μην εμφανιστούν ή να μην εμφανιστούν ακριβώς όπως παρατίθενται.

 **ΣΗΜΕΙΩΣΗ:** Για ενημερωμένες πληροφορίες συστήματος, ανατρέξτε στο *Εγχειρίδιο σέρβις* στη διεύθυνση support.dell.com/manuals.

Main (Κύριο)

BIOS Information (Πληροφορίες BIOS)

Product Information (Πληροφορίες προϊόντος)

Build Date	Εμφανίζει την ημερομηνία έκδοσης του BIOS.
Product Name	Εμφανίζει την ονομασία του προϊόντος.
BIOS Version	Εμφανίζει τον αριθμό έκδοσης του BIOS.
Service Tag	Εμφανίζει την ετικέτα εξυπηρέτησης του υπολογιστή.
Asset Tag	Εμφανίζει την ετικέτα στοιχείου του υπολογιστή.

Main (Κύριο)

Memory Information (Πληροφορίες μνήμης)

Total Memory	Εμφανίζει τη συνολική μνήμη του υπολογιστή.
Memory Available	Εμφανίζει τη συνολική διαθέσιμη μνήμη του υπολογιστή.
Memory Technology	Εμφανίζει τον τύπο της τεχνολογίας μνήμης που χρησιμοποιείται.
Memory Speed	Εμφανίζει την ταχύτητα της μνήμης.

CPU Information (Πληροφορίες CPU)

CPU Type	Εμφανίζει τον τύπο του επεξεργαστή.
CPU ID	Εμφανίζει τον κωδικό αναγνώρισης του επεξεργαστή.
CPU Speed	Εμφανίζει την ταχύτητα του επεξεργαστή.
Cache L2	Εμφανίζει το μέγεθος της L2 cache του επεξεργαστή.
Cache L3	Εμφανίζει το μέγεθος της L3 cache του επεξεργαστή.

Advanced — Standard CMOS Features (Προηγμένες - Βασικές δυνατότητες CMOS)

System Date (mm:dd:yy)	Εμφανίζει την τρέχουσα ημερομηνία.
System Time (hh:mm:ss)	Εμφανίζει την τρέχουσα ώρα.
Device Information (Πληροφορίες συσκευής)	
SATA Port0	Εμφανίζει την ενσωματωμένη στον υπολογιστή μονάδα δίσκου SATA 0.
SATA Port1	Εμφανίζει την ενσωματωμένη στον υπολογιστή μονάδα δίσκου SATA 1.
SATA Port2	Εμφανίζει την ενσωματωμένη στον υπολογιστή μονάδα δίσκου SATA 2.
SATA Port3	Εμφανίζει την ενσωματωμένη στον υπολογιστή μονάδα δίσκου SATA 3.

Advanced — Standard CMOS Features (Προηγμένες - Βασικές δυνατότητες CMOS)

SATA Port4	Εμφανίζει την ενσωματωμένη στον υπολογιστή μονάδα δίσκου SATA 4.
SATA Port5	Εμφανίζει την ενσωματωμένη στον υπολογιστή μονάδα δίσκου SATA 5.
SATA Port6	Εμφανίζει την ενσωματωμένη στον υπολογιστή μονάδα δίσκου SATA 6.
SATA Port7	Εμφανίζει την ενσωματωμένη στον υπολογιστή μονάδα δίσκου SATA 7.
Wait for 'F1' If Errors	Εάν είναι ενεργοποιημένη, το σύστημα θα κάνει παύση κατά την εκκίνηση για να εμφανίσει τα σφάλματα συστήματος.

Advanced — Advanced BIOS Features (Προηγμένες — Προηγμένες δυνατότητες BIOS)

Bootup Num-Lock	Επιλογή της κατάστασης του πλήκτρου num-lock κατά την ενεργοποίηση.
OptionROM Display Screen	Επιτρέπει την ενεργοποίηση ή απενεργοποίηση της εμφάνισης της οθόνης επιλογής RAID κατά το POST.

Advanced — CPU Configuration (Προηγμένες — Ρύθμιση CPU)

Hyper-threading Technology	Εάν είναι απενεργοποιημένη, μόνο ένα νήμα ανά ενεργοποιημένο πυρήνα είναι ενεργό.
XD Bit Capability	Ενεργοποιεί τη δυνατότητα XD Bit, επιτρέποντας στον επεξεργαστή να κάνει διαχωρισμό ανάμεσα στα bits του κώδικα που είναι εκτελέσιμα και σε αυτά που δεν μπορούν να εκτελεστούν.
Intel® Speedstep tech	Εάν είναι ενεργοποιημένη, η ταχύτητα ρολογιού του επεξεργαστή και η τάση του πυρήνα ρυθμίζονται δυναμικά ανάλογα με το φορτίο του επεξεργαστή.
Intel® C-State Tech	Εάν είναι ενεργοποιημένη, η C-State: Η αδράνεια του επεξεργαστή ορίζεται σε C2/C3/C4.

Advanced — Integrated Devices (Προηγμένες - Ενσωματωμένες συσκευές)

USB Controller	Σας επιτρέπει να ενεργοποιείτε και να απενεργοποιείτε τον ενσωματωμένο ελεγκτή USB.
HD Audio	Σας επιτρέπει να ενεργοποιείτε και να απενεργοποιείτε τον ενσωματωμένο ελεγκτή ήχου.
Onboard IEEE1394 Controller	Σας επιτρέπει να ενεργοποιείτε και να απενεργοποιείτε τον ελεγκτή IEEE 1394 που βρίσκεται στην κάρτα συστήματος.
Onboard LAN Controller	Σας επιτρέπει να ενεργοποιείτε και να απενεργοποιείτε τον ελεγκτή LAN που βρίσκεται στην κάρτα συστήματος.
LAN Option ROM	Σας επιτρέπει να ενεργοποιείτε και να απενεργοποιείτε την επιλογή εκκίνησης του ελεγκτή δικτύου.
Jmicron 362 ATA Controller	Σας επιτρέπει να ενεργοποιείτε ή να απενεργοποιείτε τον ελεγκτή ATA.
ICH SATA Configuration SATA Mode	Σας επιτρέπει να διαμορφώνετε τον τρόπο λειτουργίας του ενσωματωμένου ελεγκτή σκληρού δίσκου σε AHCI ή RAID.

Advanced — Power Management Setup (Προηγμένες — Ρυθμίσεις διαχείρισης ενέργειας)

Suspend Mode	Ορίζει την κατάσταση λειτουργίας εξοικονόμησης ενέργειας στη λειτουργία του ACPI.
AC Recovery	Ορίζει την ενέργεια που θα εφαρμόσει ο υπολογιστής με την επαναφορά της τροφοδοσίας.
Auto Power On	Επιτρέπει στον υπολογιστή να ενεργοποιείται σε προκαθορισμένο χρόνο.

Advanced — Frequency/Voltage Control (Προηγμένες — Έλεγχος συχνότητας/τάσης)

Current CPU Frequency	Εμφανίζει την τρέχουσα ταχύτητα του επεξεργαστή.
Current DRAM Frequency	Εμφανίζει την τρέχουσα ταχύτητα της μνήμης.
Adjust Cpu Ratio	Σας επιτρέπει να μεταβάλλετε την αναλογία του επεξεργαστή.
Memory Ratio	Σας επιτρέπει να μεταβάλλετε την αναλογία μνήμης.
DRAM Timing Mode	Σας επιτρέπει να μεταβάλλετε τη λειτουργία χρονισμού της μνήμης.

Advanced — Frequency/Voltage Control (Προηγμένες — Έλεγχος συχνότητας/τάσης)

Advance DRAM Configuration	Σας επιτρέπει να αποκτήσετε πρόσβαση στο υπομενού Advance DRAM Configuration (Προχωρημένες ρυθμίσεις DRAM).
Overclock Configuration	Σας επιτρέπει να αποκτήσετε πρόσβαση στο υπομενού Overclock Configuration (Ρυθμίσεις υπερχρονισμού).
Overvoltage Configuration	Σας επιτρέπει να αποκτήσετε πρόσβαση στο υπομενού Overvoltage Configuration (Ρυθμίσεις υπέρτασης).
Load Level 1 Defaults	Σας επιτρέπει να φορτώσετε την προεπιλεγμένη ρύθμιση Level 1. ΣΗΜΕΙΩΣΗ: Η ρύθμιση αυτή μπορεί να μην είναι διαθέσιμη σε κάποιους επεξεργαστές.
Load Level 2 Defaults	Σας επιτρέπει να φορτώσετε την προεπιλεγμένη ρύθμιση Level 2. ΣΗΜΕΙΩΣΗ: Η ρύθμιση αυτή μπορεί να μην είναι διαθέσιμη σε κάποιους επεξεργαστές.

Advanced — ME Subsystem (Προηγμένες — Υποσύστημα ME)

ME Version	Εμφανίζει τον αριθμό της έκδοσης ME.
ME subsystem	Σας επιτρέπει να ενεργοποιείτε και να απενεργοποιείτε το υποσύστημα ME.
End of Post Message	Σας επιτρέπει να ενεργοποιείτε και να απενεργοποιείτε το End of Post Message.
Execute MEBx	Σας επιτρέπει να ενεργοποιείτε και να απενεργοποιείτε το Execute MEBx.
Integrated Clock Chip Configuration	Σας επιτρέπει να αποκτήσετε πρόσβαση στο υπομενού Integrated Clock Chip Configuration.

Advanced — ME Subsystem — Integrated Clock Chip Configuration Submenu (Προηγμένες — Υποσύστημα ME — Υπομενού Ρύθμισης ενσωματωμένου τσιπ ρολογιού)

ICC OverClocking Lib Version	Εμφανίζει τον αριθμό της έκδοσης του ICC OverClocking Lib.
Number of ICC Profiles:	Εμφανίζει τον αριθμό των ICC Profiles που υποστηρίζονται στον υπολογιστή σας.
Current ICC Profile Index:	Εμφανίζει την τρέχουσα τιμή του ICC Profile Index.
ICC Enable	Σας επιτρέπει να ενεργοποιείτε και να απενεργοποιείτε το Integrated Clock Chip (Ενσωματωμένο τσιπ ρολογιού).

Advance DRAM Configuration Submenu (Υπομενού προχωρημένων ρυθμίσεων DRAM)

Memory-Z	Ανοίγει υπομενού το οποίο εμφανίζει τη ρύθμιση SPD για κάθε μονάδα μνήμης.
Command Rate	Εμφανίζει το ρυθμό εντολών - Command Rate (τροποποιήσιμη στη χειροκίνητη λειτουργία).
tCL	Εμφανίζει την Column Address Strobe Latency (τροποποιήσιμη στη χειροκίνητη λειτουργία).
tRCD	Εμφανίζει την καθυστέρηση χρονισμού RAS σε CAS (τροποποιήσιμη στη χειροκίνητη λειτουργία).
tRP	Εμφανίζει το χρονισμό RAS Precharge (τροποποιήσιμη στη χειροκίνητη λειτουργία).
tRAS	Εμφανίζει το χρονισμό Row Address Strobe (τροποποιήσιμη στη χειροκίνητη λειτουργία).
tRFC	Εμφανίζει το χρονισμό του κύκλου χρόνου Refresh to Archive/Refresh (τροποποιήσιμη στη χειροκίνητη λειτουργία).
tWR	Εμφανίζει το χρονισμό Write Recover (τροποποιήσιμη στη χειροκίνητη λειτουργία).
tWTR	Εμφανίζει την καθυστέρηση Write to Read (τροποποιήσιμη στη χειροκίνητη λειτουργία).
tRRD	Εμφανίζει την καθυστέρηση RAS σε RAS (τροποποιήσιμη στη χειροκίνητη λειτουργία).

Advance DRAM Configuration Submenu (Υπομενού προχωρημένων ρυθμίσεων DRAM)

tRTP	Εμφανίζει την καθυστέρηση Read to Precharge Command (τροποποιήσιμη στη χειροκίνητη λειτουργία).
tFAW	Εμφανίζει το Four Activate Window (τροποποιήσιμη στη χειροκίνητη λειτουργία).
tWCL	Εμφανίζει το Write CAS Latency (τροποποιήσιμη στη χειροκίνητη λειτουργία).
tCKE	Εμφανίζει το Minimum CKE High and Low Pulse Width (τροποποιήσιμη στη χειροκίνητη λειτουργία).

Overclock Configuration Submenu (Υπομενού ρύθμισης υπερχρονισμού)

Turbo Mode	Εάν είναι ενεργοποιημένη, επιτρέπει στον επεξεργαστή να λειτουργεί σε γρηγορότερες, από τις καθορισμένες, συχνότητες.
Long duration power limit	Σας επιτρέπει να αλλάζετε το όριο τροφοδοσίας μακράς διάρκειας.
Long duration maintained	Σας επιτρέπει να αλλάζετε το χρονικό όριο μακράς διάρκειας.
Short duration power limit	Σας επιτρέπει να αλλάζετε το όριο τροφοδοσίας σύντομης διάρκειας.

Overclock Configuration Submenu (Υπομενού ρύθμισης υπερχρονισμού)

1-Core Ratio Limit	Σας επιτρέπει να αλλάζετε το όριο αναλογίας του πρώτου πυρήνα του επεξεργαστή.
2-Core Ratio Limit	Σας επιτρέπει να αλλάζετε το όριο αναλογίας του δεύτερου πυρήνα του επεξεργαστή.
3-Core Ratio Limit	Σας επιτρέπει να αλλάζετε το όριο αναλογίας του τρίτου πυρήνα του επεξεργαστή.
4-Core Ratio Limit	Σας επιτρέπει να αλλάζετε το όριο αναλογίας του τέταρτου πυρήνα του επεξεργαστή.
VID Override for Max Turbo Ratio	Σας επιτρέπει να αλλάζετε την παράκαμψη VID για την τιμή του μερίδιου max turbo.

Overvoltage Configuration Submenu (Υπομενού ρύθμισης υπερχρονισμού)

DDR3 Memory Voltage	Ρυθμίζει την τάση της μνήμης DDR3.
Dynamic CPU VCore Offset	Σας επιτρέπει να αλλάζετε την τιμή του Processor Core Voltage Offset.
Adjust DDR_VREF_DQ_A	Ρυθμίζει το DDR3 Data VREF – Κανάλι Α.
Adjust DDR_VREF_DQ_B	Ρυθμίζει το DDR3 Data VREF – Κανάλι Β.
Adjust DDR_VREF_CA_A	Ρυθμίζει το DDR3 Address VREF – Κανάλι Α.
Adjust DDR_VREF_CA_B	Ρυθμίζει το DDR3 Address VREF – Κανάλι Β.

Security (Ασφάλεια)

Supervisor Password:	Σας επιτρέπει να αλλάξετε τον κωδικό πρόσβασης εποπτεύοντος.
User Password:	Σας επιτρέπει να αλλάξετε τον κωδικό πρόσβασης χρήστη. Δεν μπορείτε να χρησιμοποιήσετε τον κωδικό πρόσβασης χρήστη για να εισέλθετε στο BIOS κατά τη διάρκεια του POST.
Set Supervisor Password	Σας επιτρέπει να ορίσετε έναν κωδικό πρόσβασης εποπτεύοντος.

Boot (Εκκίνηση)

Set Boot Priority (Ορισμός σειράς εκκίνησης)	
1st Boot Device	Εμφανίζει την πρώτη συσκευή εκκίνησης.
2nd Boot Device	Εμφανίζει τη δεύτερη συσκευή εκκίνησης.
3rd Boot Device	Εμφανίζει την τρίτη συσκευή εκκίνησης.
4th Boot Device	Εμφανίζει την τέταρτη συσκευή εκκίνησης.
5th Boot Device	Εμφανίζει την πέμπτη συσκευή εκκίνησης.
6th Boot Device	Εμφανίζει την έκτη συσκευή εκκίνησης.
7th Boot Device	Εμφανίζει την έβδομη συσκευή εκκίνησης.
Hard Disk Drive BBS Priorities	Ορίζει τη σειρά εκκίνησης των σκληρών δίσκων. Τα στοιχεία ενημερώνονται δυναμικά σύμφωνα με τις μονάδες σκληρού δίσκου που ανιχνεύονται.
CD/DVD ROM Drive BBS Priorities	Ορίζει τη σειρά εκκίνησης των μονάδων δίσκων CD/DVD.

Exit (Έξοδος)

Παρέχει επιλογές για Save Changes and Reset (Αποθήκευση αλλαγών και επανεκκίνηση), Discard Changes and Reset (Απόρριψη αλλαγών και επανεκκίνηση), Restore Defaults (Επαναφορά προεπιλογών) και Reset System with ME disable Mode (Επανεκκίνηση συστήματος με λειτουργία απενεργοποίησης ME).

ΑΥΤΟΤΟΜΑ ΕΙΣΑΓΩΓΗ ΚΑΙ ΕΓΚΑΤΑΣΤΑΣΗ
ΕΙΣ ΤΟΝ ΕΞΟΠΛΙΣΜΟ ΚΑΙ ΤΗΝ ΑΝΤΙΚΑΤΑΣΤΑΣΗ

ΚΕΦΑΛΑΙΟ 4: ΕΓΚΑΤΑΣΤΑΣΗ ΕΠΙΠΛΕΟΝ ΕΞΑΡΤΗΜΑΤΩΝ Ή ΑΝΤΙΚΑΤΑΣΤΑΣΗ ΕΞΑΡΤΗΜΑΤΩΝ

Αυτό το κεφάλαιο παρέχει κατευθυντήριες γραμμές και οδηγίες για την αύξηση της επεξεργαστικής ισχύος και του αποθηκευτικού χώρου, μέσω αναβάθμισης του εξοπλισμού. Μπορείτε να αγοράζετε μέρη για τον υπολογιστή σας από τη διεύθυνση www.dell.com ή www.alienware.com.



ΣΗΜΕΙΩΣΗ: Ανατρέξτε στο *Εγχειρίδιο σέρβις* στη διεύθυνση support.dell.com/manuals για οδηγίες σχετικά με την εγκατάσταση μερών που δέχονται σέρβις. Τα εξαρτήματα που αγοράζονται από την Dell και την Alienware αποστέλλονται συνοδευόμενα από συγκεκριμένες οδηγίες αντικατάστασης.

Πριν ξεκινήσετε

Η ενότητα αυτή παρουσιάζει τις διαδικασίες για την αφαίρεση και εγκατάσταση των μερών στον υπολογιστή σας. Εκτός κι αν αναφέρεται διαφορετικά, κάθε διαδικασία προϋποθέτει ότι πληρούνται οι παρακάτω συνθήκες:

- Ακολουθήσατε τα βήματα «Απενεργοποίηση του υπολογιστή» και «Πριν τις εργασίες στο εσωτερικό του υπολογιστή» στην παρούσα ενότητα.
- Διαβάσατε τις πληροφορίες ασφάλειας που στάλθηκαν μαζί με τον υπολογιστή σας.
- Ένα εξάρτημα μπορεί να αντικατασταθεί ή —αν αγοράστηκε ξεχωριστά— να εγκατασταθεί, πραγματοποιώντας τη διαδικασία αφαίρεσης με αντίστροφη σειρά.


Για τις διαδικασίες στην παρούσα ενότητα ενδέχεται να χρειαστείτε τα εξής εργαλεία:

- Μικρό κατσαβίδι με επίπεδη μύτη
- Κατσαβίδι Phillips
- Εκτελέσιμο πρόγραμμα αναβάθμισης BIOS διαθέσιμο στη διεύθυνση support.dell.com

Απενεργοποίηση του υπολογιστή σας



ΠΡΟΣΟΧΗ: Για να μην χαθούν δεδομένα, αποθηκεύστε και κλείστε όλα τα ανοιχτά αρχεία και κλείστε όλα τα ανοιχτά προγράμματα, πριν σβήσετε τον υπολογιστή σας.

1. Αποθηκεύστε και κλείστε όλα τα ανοιχτά αρχεία και κλείστε όλα τα ανοιχτά προγράμματα.
2. Κάντε κλικ στο **Start** (Έναρξη)  → **Shut Down** (Τερματισμός λειτουργίας). Ο υπολογιστής απενεργοποιείται μετά το πέρας της διαδικασίας τερματισμού λειτουργίας του λειτουργικού συστήματος.
3. Βεβαιωθείτε ότι ο υπολογιστής και τυχόν συνδεδεμένες συσκευές είναι απενεργοποιημένα. Εάν ο υπολογιστής σας και οι συνδεδεμένες συσκευές δεν τεθούν αυτόματα εκτός λειτουργίας όταν τερματίζετε τη λειτουργία του λειτουργικού σας συστήματος, πατήστε και κρατήστε πατημένο το κουμπί λειτουργίας για τουλάχιστον 8 με 10 δευτερόλεπτα μέχρι να τεθεί εκτός λειτουργίας ο υπολογιστής.

Πριν τις εργασίες στο εσωτερικό του υπολογιστή

Οι ακόλουθες κατευθυντήριες οδηγίες ασφαλείας σκοπό έχουν να συμβάλλουν στην προστασία του υπολογιστή από ενδεχόμενους κινδύνους και στην προσωπική σας ασφάλεια.



ΠΡΟΕΙΔΟΠΟΙΗΣΗ: Πριν ξεκινήσετε εργασίες στο εσωτερικό του υπολογιστή σας, διαβάστε τις οδηγίες ασφαλείας που στάλθηκαν μαζί με τον υπολογιστή σας. Για πρόσθετες πληροφορίες σχετικά με τις καλύτερες πρακτικές, ανατρέξτε στη διεύθυνση www.dell.com/regulatory_compliance.



ΠΡΟΣΟΧΗ: Χειριστείτε τα εξαρτήματα και τις κάρτες με προσοχή. Μην ακουμπάτε τα εξαρτήματα ή τις επαφές στις κάρτες. Κρατήστε την κάρτα από τις άκρες της. Κρατάτε εξαρτήματα όπως επεξεργαστές από τις άκρες τους, όχι από τις ακίδες.



ΠΡΟΣΟΧΗ: Μόνο εξουσιοδοτημένος τεχνικός σέρβις επιτρέπεται να κάνει επισκευές στον υπολογιστή σας. Βλάβες εξαιτίας σέρβις που δεν έχει εξουσιοδοτηθεί από την Dell δεν καλύπτονται από την εγγύησή σας.



ΠΡΟΣΟΧΗ: Για την αποφυγή ηλεκτροστατικής εκκένωσης, γειωθείτε χρησιμοποιώντας ιμάντα γείωσης καρπού ή αγγίζοντας περιοδικά μια άβαφη μεταλλική επιφάνεια (όπως κάποια θύρα στο πίσω μέρος του υπολογιστή).



ΠΡΟΣΟΧΗ: Για να αποσυνδέσετε ένα καλώδιο, τραβήξτε το από το βύσμα ή από τον μεταλλικό δακτύλιο και όχι από το ίδιο το καλώδιο. Ορισμένα καλώδια διαθέτουν βύσμα με γλωσσίδες ασφάλισης. Όταν αποσυνδέετε αυτόν τον τύπο καλωδίου, πιέστε τις γλωσσίδες ασφάλισης προτού αποσυνδέσετε το καλώδιο. Καθώς τραβάτε τα βύσματα, διατηρήστε τα σε ευθεία, ώστε να μην λυγίσει κάποια ακίδα. Επίσης, πριν συνδέσετε ένα καλώδιο βεβαιωθείτε ότι και τα δύο βύσματα είναι σωστά προσανατολισμένα και ευθυγραμμισμένα.

Για να αποφύγετε την πρόκληση βλαβών στον υπολογιστή, εκτελέστε τα παρακάτω βήματα πριν ξεκινήσετε τις εργασίες στο εσωτερικό του υπολογιστή σας.

1. Βεβαιωθείτε ότι η επιφάνεια εργασίας είναι επίπεδη και καθαρή, ώστε να μην γρατσουνηθεί το πλαϊνό κάλυμμα του υπολογιστή.
2. Απενεργοποιήστε τον υπολογιστή (ανατρέξτε στην ενότητα «Απενεργοποίηση του υπολογιστή» στη σελίδα 38).



ΠΡΟΣΟΧΗ: Για να αποσυνδέσετε ένα καλώδιο δικτύου, βγάλτε πρώτα το καλώδιο από τον υπολογιστή σας και στη συνέχεια, βγάλτε το καλώδιο από τη συσκευή του δικτύου.

3. Αποσυνδέστε όλες τις τηλεφωνικές συσκευές ή τα καλώδια τηλεπικοινωνιών από τον υπολογιστή.
4. Αποσυνδέστε τον υπολογιστή σας και όλες τις συνδεδεμένες συσκευές από τις ηλεκτρικές τους πρίζες.
5. Πατήστε το κουμπί λειτουργίας για να γειώσετε την κάρτα του συστήματος.

Αφαίρεση και επανατοποθέτηση του πλαϊνού καλύμματος

 **ΠΡΟΣΟΧΗ:** Πριν την αφαίρεση του πλαϊνού καλύμματος, αποσυνδέστε το καλώδιο τροφοδοσίας από τον υπολογιστή.

Για την αφαίρεση του πλαϊνού καλύμματος:


1. Ακολουθήστε τις οδηγίες στην ενότητα «Πριν ξεκινήσετε» στη σελίδα 38.

 **ΣΗΜΕΙΩΣΗ:** Βεβαιωθείτε ότι αφαιρέσατε το καλώδιο ασφαλείας από την υποδοχή του (εάν διαθέτει).

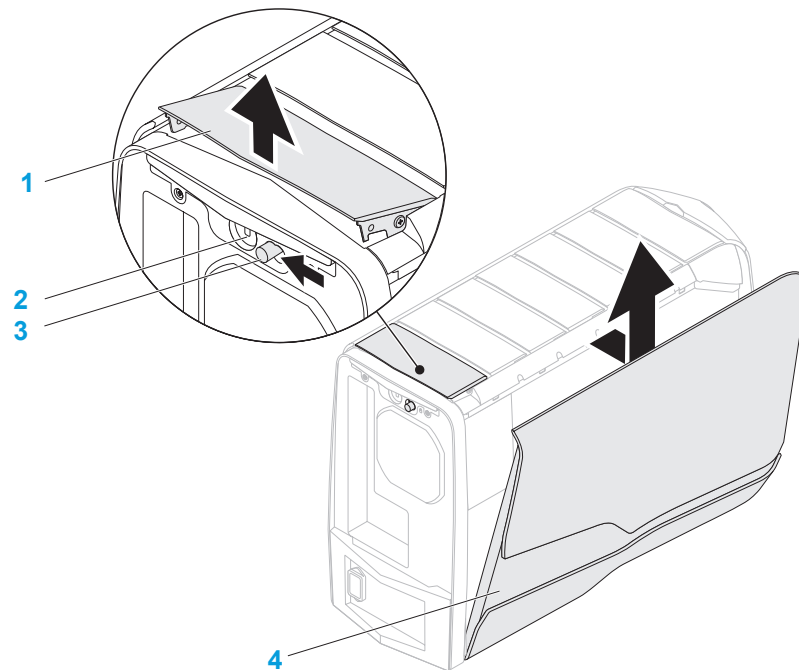
2. Σύρετε το μάνταλο προς τα δεξιά για να απασφαλίσετε το πλαίσιο αποδέσμευσης.

3. Ανασηκώστε το πλαίσιο αποδέσμευσης για να ανοίξετε το πλαϊνό κάλυμμα.

4. Τοποθετήστε το πλαϊνό κάλυμμα σε ασφαλές μέρος.

 **ΣΗΜΕΙΩΣΗ:** Ο εσωτερικός φωτισμός ενεργοποιείται αυτόματα όταν αφαιρείται το πλαϊνό κάλυμμα. Ο εσωτερικός φωτισμός τροφοδοτείται από εσωτερικές μπαταρίες.

Για να επανατοποθετήσετε το πλαϊνό κάλυμμα, πιέστε το αντίθετα από το μέρος του υπολογιστή έως ότου ασφαλίσει στη θέση του.



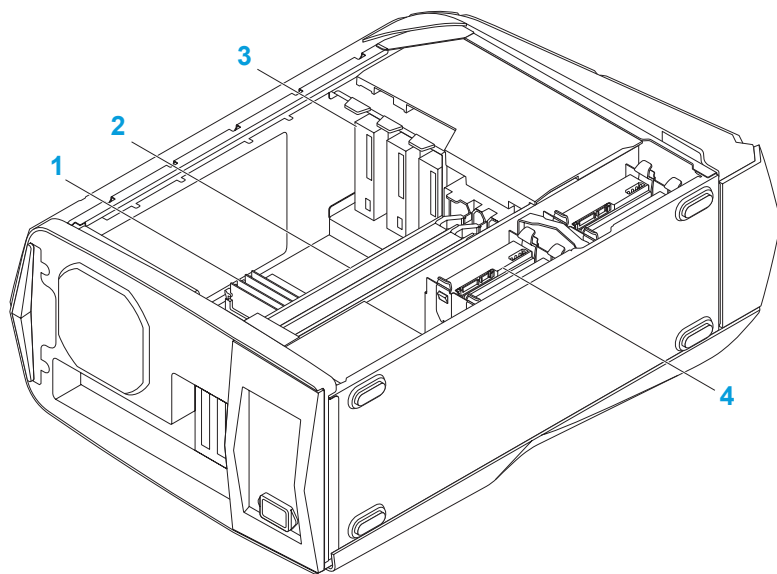
1 πλαίσιο αποδέσμευσης

2 υποδοχή καλωδίου ασφαλείας

3 μάνταλο

4 πλαϊνό κάλυμμα

Εσωτερική άποψη του υπολογιστή



1 μονάδα(ες) μνήμης

3 μονάδες οπτικών δίσκων (3)

2 κάρτες γραφικών (2)

4 σκληροί δίσκοι (4)

Αφαίρεση και επανατοποθέτηση μονάδων μνήμης

Για να αφαιρέσετε τη μονάδα(ες) μνήμης:

1. Ακολουθήστε τις οδηγίες στην ενότητα «Πριν ξεκινήσετε» στη σελίδα 38.
2. Αφαιρέστε το πλαϊνό κάλυμμα (ανατρέξτε στην ενότητα «Αφαίρεση και επανατοποθέτηση του πλαϊνού καλύμματος» στη σελίδα 40).
3. Εντοπίστε τις θύρες των μονάδων μνήμης στην κάρτα συστήματος (ανατρέξτε στην ενότητα «Εσωτερική άποψη του υπολογιστή» στη σελίδα 41).



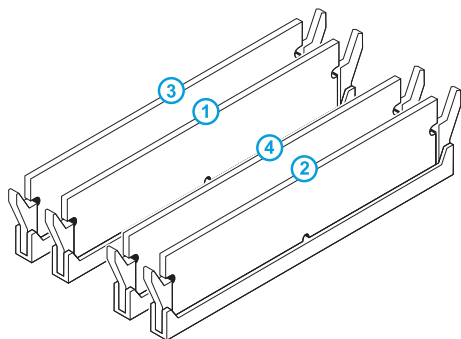
ΠΡΟΣΟΧΗ: Η μονάδα(ες) μνήμης μπορεί έχει ζεσταθεί πολύ κατά τη διάρκεια της κανονικής λειτουργίας. Αφήστε τη μονάδα(ες) μνήμης να κρυώσει πριν την αγγίξετε.



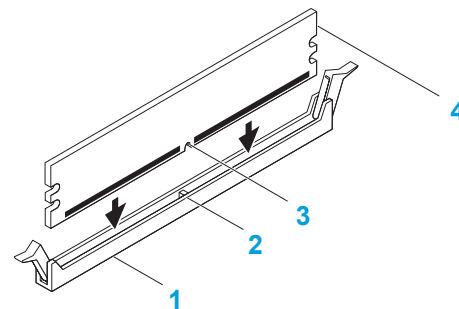
ΣΗΜΕΙΩΣΗ: Για καλύτερη πρόσβαση στη μονάδα(ες) μνήμης, αφαιρέστε την κάρτα γραφικών σε περίπτωση που αυτή είναι πλήρους μήκους.

4. Σπρώξτε προς τα έξω το κλιπ συγκράτησης σε κάθε άκρο της θύρας της μονάδας μνήμης.
5. Ανασηκώστε τη μονάδα μνήμης από τη θύρα της. Σε περίπτωση δυσκολίας κατά την αφαίρεση της μονάδας μνήμης, μετακινήστε την ελαφρώς εμπρός πίσω για να την αφαιρέσετε από τη θύρα της.

Για την επανατοποθέτηση μονάδας(ων) μνήμης:



1. Ακολουθήστε τις οδηγίες στην ενότητα «Πριν ξεκινήσετε» στη σελίδα 38.
2. Ευθυγραμμίστε την εγκοπή στο κάτω μέρος της μονάδας μνήμης με την προεξοχή στη θύρα μνήμης.



Συνιστώμενη διαμόρφωση μνήμης:

Τύπος

Υποδοχές

1333 MHz, 1600 MHz και 1866 MHz

Υποδοχές 1 και 2 ή υποδοχές 1 — 4

1 θύρα μονάδας μνήμης

2 προεξοχή

3 εγκοπή

4 μονάδα μνήμης



ΠΡΟΣΟΧΗ: Για να αποφύγετε τη φθορά της μονάδας μνήμης, πιέστε τη μονάδα κάθετα προς τα κάτω στη θύρα της, καθώς ασκείτε ίση δύναμη σε κάθε άκρο της μονάδας.

3. Εισαγάγετε τη μονάδα μνήμης στη θύρα της έως ότου η μονάδα κουμπώσει στη θέση της.

Αν εισάγετε τη μονάδα σωστά, τα κλιπ στερέωσης ασφαλίζουν στους αποξεύκτες σε κάθε άκρο της μονάδας.



ΣΗΜΕΙΩΣΗ: Εάν η μονάδα μνήμης δεν εγκατασταθεί σωστά, ενδέχεται να μην ξεκινάει ο υπολογιστής.

4. Επανατοποθετήστε το πλαϊνό κάλυμμα (ανατρέξτε στην ενότητα «Αφαίρεση και επανατοποθέτηση του πλαϊνού καλύμματος» στη σελίδα 40).
5. Συνδέστε το καλώδιο τροφοδοσίας και όλα τα εξωτερικά περιφερειακά στον υπολογιστή.
6. Ενεργοποιήστε τον υπολογιστή.

Καθώς ο υπολογιστής πραγματοποιεί εκκίνηση, εντοπίζει την επιπλέον μνήμη και ενημερώνει αυτόματα τις πληροφορίες παραμέτρων του συστήματος. Για να διαπιστώσετε το μέγεθος της μνήμης που είναι εγκατεστημένη στον υπολογιστή:

Κάντε κλικ στο **Start** (Έναρξη)  → **Control Panel** (Πίνακας Ελέγχου) → **System and Security** (Σύστημα και Ασφάλεια) → **System** (Σύστημα).

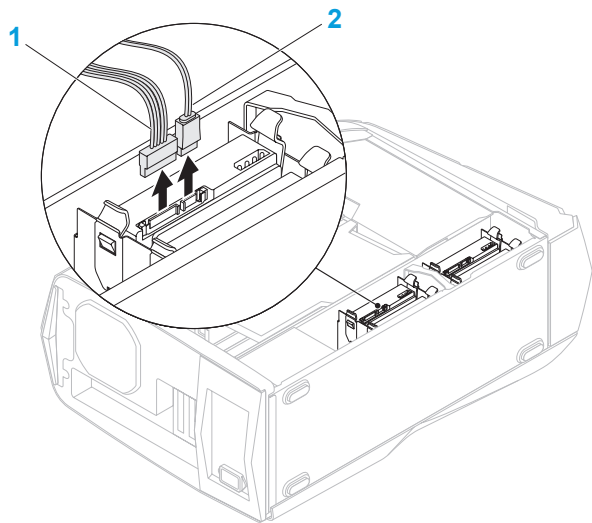
Αφαίρεση και επανατοποθέτηση σκληρών δίσκων



ΣΗΜΕΙΩΣΗ: Για τη μέγιστη απόδοση του σκληρού(ων) δίσκου, συνδέστε τους συμβατούς με SATA 3.0 (6 Gb/s) σκληρούς δίσκους στη θύρα(ες) SATA 3.0 (6 Gb/s) της κάρτας συστήματος.

Για να αφαιρέσετε τον σκληρό(ους) δίσκους:

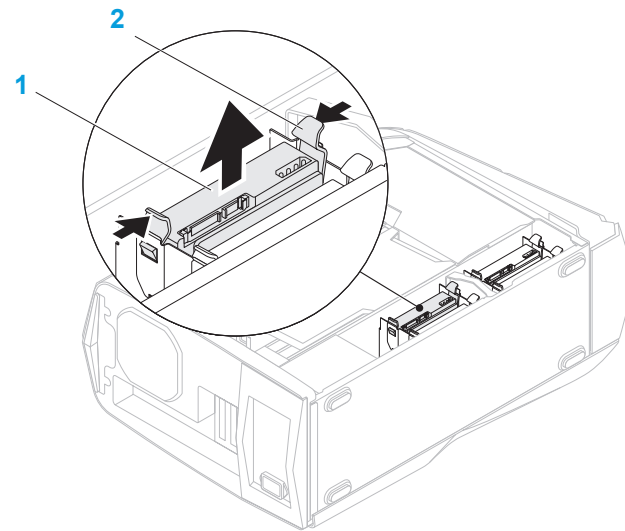
1. Ακολουθήστε τις οδηγίες στην ενότητα «Πριν ξεκινήσετε» στη σελίδα 38.
2. Αφαιρέστε το πλαϊνό κάλυμμα (ανατρέξτε στην ενότητα «Αφαίρεση και επανατοποθέτηση του πλαϊνού καλύμματος» στη σελίδα 40).
3. Αποσυνδέστε το καλώδιο τροφοδοσίας και δεδομένων από το σκληρό δίσκο (εάν διαθέτει).



1 καλώδιο τροφοδοσίας

2 καλώδιο δεδομένων

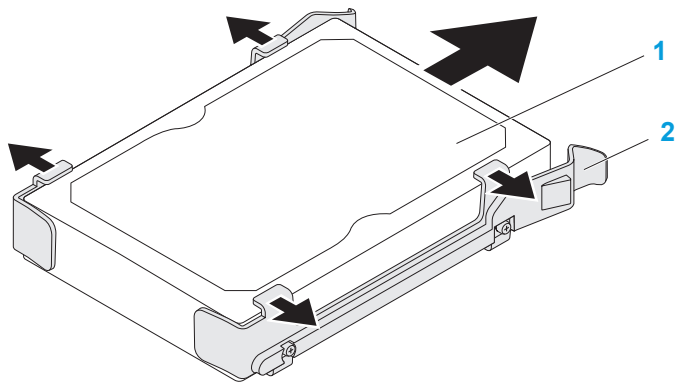
4. Πιέστε τα γλωσσίδια αποδέσμευσης και ταυτόχρονα σύρετε το σκληρό δίσκο έξω από τον κλωβό του.



1 σκληρός δίσκος

2 γλωσσίδια αποδέσμευσης (2)

5. Αφαιρέστε το σκληρό δίσκο από το βραχίονα στερέωσης δίσκου (εάν διαθέτει).



1 σκληρός δίσκος

2 βραχίονας στερέωσης σκληρού δίσκου

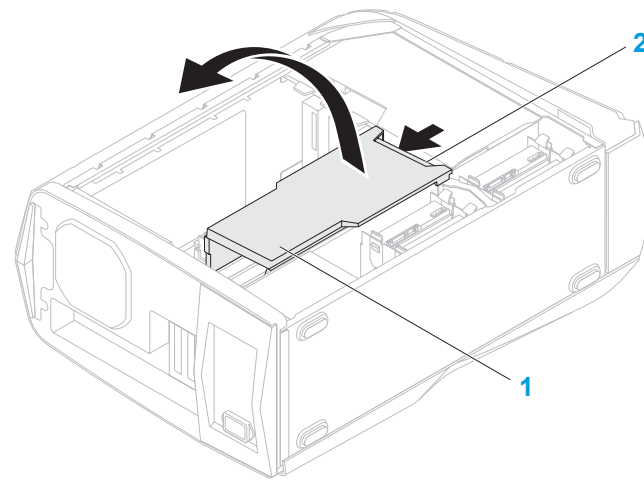
Για την επανατοποθέτηση ενός σκληρού δίσκου:

1. Ακολουθήστε τις οδηγίες στην ενότητα «Πριν ξεκινήσετε» στη σελίδα 38.
2. Ανατρέξτε στην τεκμηρίωση που συνοδεύει τον καινούργιο σκληρό δίσκο σας για να βεβαιωθείτε ότι έχει ρυθμιστεί για τον υπολογιστή σας.
3. Κουμπώστε τον καινούργιο βραχίονα στερέωσης σκληρού δίσκου στον καινούργιο σκληρό δίσκο (εάν διαθέτει).
4. Σύρετε τον καινούργιο σκληρό δίσκο στον κλωβό σκληρού δίσκου έως ότου τα γλωσσίδια ασφάλισης κουμπώσουν στη θέση τους.
5. Συνδέστε τα καλώδια τροφοδοσίας και δεδομένων στη μονάδα δίσκο (εάν διαθέτει).
6. Επανατοποθετήστε το πλαϊνό κάλυμμα (ανατρέξτε στην ενότητα «Αφαίρεση και επανατοποθέτηση του πλαϊνού καλύμματος» στη σελίδα 40).
7. Επανασυνδέστε το καλώδιο τροφοδοσίας και όλα τα εξωτερικά περιφερειακά στον υπολογιστή.
8. Ενεργοποιήστε τον υπολογιστή.

Αφαίρεση και επανατοποθέτηση καρτών επέκτασης

Για την αφαίρεση μιας κάρτας:

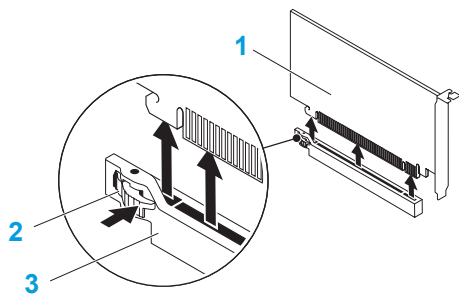
1. Ακολουθήστε τις οδηγίες στην ενότητα «Πριν ξεκινήσετε» στη σελίδα 38.
2. Αφαιρέστε το πλαϊνό κάλυμμα (ανατρέξτε στην ενότητα «Αφαίρεση και επανατοποθέτηση του πλαϊνού καλύμματος» στη σελίδα 40).
3. Πιέστε το κουμπί του προστατευτικού και περιστρέψτε το προστατευτικό μακριά από τον υπολογιστή.



1 προστατευτικό

2 κουμπί προστατευτικού

4. Εντοπίστε την κάρτα επέκτασης στην κάρτα συστήματος (ανατρέξτε στην ενότητα «Εσωτερική άποψη του υπολογιστή» στη σελίδα 41).
5. Αποσυνδέστε όλα τα καλώδια που ενδεχομένως συνδέονται με την κάρτα (εάν διαθέτει).
6. Αφαιρέστε τη βίδα που ασφαρίζει την κάρτα στο πλαίσιο.
7. Αφαιρέστε την κάρτα.
 - Σε περίπτωση κάρτας PCI Express x1, πιέστε την κάρτα από τις επάνω γωνίες της και τραβήξτε την έξω από τη θύρα της.
 - Σε περίπτωση κάρτας PCI Express x16, πιέστε το γλωσσίδι ασφάλισης στη θύρα της κάρτας καθώς τραβάτε την κάρτα από τις επάνω γωνίες της και κατόπιν τραβήξτε την έξω από τη θύρα.



1 κάρτα PCI Express x16
3 θύρα

2 γλωσσίδι ασφάλισης

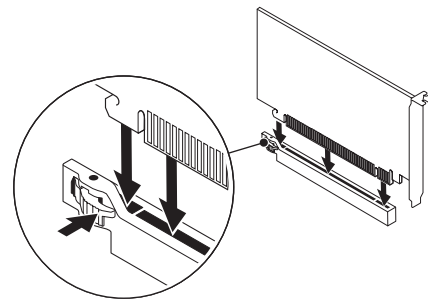


ΣΗΜΕΙΩΣΗ: Σε περίπτωση που δεν επανατοποθετήσετε την κάρτα, τοποθετήστε ένα κάλυμμα στο άνοιγμα της κενής θύρας της κάρτας.

Για την επανατοποθέτηση μιας κάρτας:

1. Ακολουθήστε τις οδηγίες στην ενότητα «Πριν ξεκινήσετε» στη σελίδα 38.
2. Αφαιρέστε το κάλυμμα για να δημιουργήσετε ένα άνοιγμα στη θύρα της κάρτας (εάν διαθέτει).
3. Ευθυγραμμίστε την κάρτα με την υποδοχή στη θύρα.
4. Τοποθετήστε την κάρτα στη θύρα και πιέστε την σταθερά προς τα κάτω. Βεβαιωθείτε ότι η κάρτα εδράζει σταθερά στην υποδοχή.

Σε περίπτωση εγκατάστασης μιας κάρτας PCI Express στη θύρα x16, πιέστε το γλωσσίδι ασφάλισης και τοποθετήστε την κάρτα στη θύρα.



1 κάρτα PCI Express x16
3 θύρα

2 γλωσσίδι ασφάλισης

5. Συνδέστε τα καλώδια που είναι ενδεχομένως συνδεδεμένα με την κάρτα (εάν διαθέτει). Για πληροφορίες σχετικά με τις συνδέσεις καλωδίων της κάρτας, ανατρέξτε στην τεκμηρίωση που συνοδεύει την κάρτα.
6. Επανατοποθετήστε τη βίδα που ασφαρίζει την κάρτα στο πλαίσιο.
7. Πιέστε το προστατευτικό ώστε να κουμπώσει στη θέση του.
8. Επανατοποθετήστε το πλαϊνό κάλυμμα (ανατρέξτε στην ενότητα «Αφαίρεση και επανατοποθέτηση του πλαϊνού καλύμματος» στη σελίδα 40).
9. Επανασυνδέστε το καλώδιο τροφοδοσίας και όλα τα εξωτερικά περιφερειακά στον υπολογιστή.
10. Ενεργοποιήστε τον υπολογιστή.

ΑΥΤΟΝΟΜΟ ΣΥΣΤΗΜΑ

ΚΕΦΑΛΑΙΟ 5: ΑΝΤΙΜΕΤΩΠΙΣΗ ΠΡΟΒΛΗΜΑΤΩΝ

Βασικές υποδείξεις και συμβουλές

- Ο υπολογιστής δεν ενεργοποιείται: Είναι ο υπολογιστής σωστά συνδεδεμένος σε μια λειτουργική πρίζα; Σε περίπτωση που είναι συνδεδεμένος σε πολύπριζο, βεβαιωθείτε ότι αυτό λειτουργεί.
- Συνδέσεις: Ελέγξτε όλα τα καλώδια για να διασφαλίσετε ότι δεν υπάρχουν πουθενά χαλαρές συνδέσεις.
- Εξοικονόμηση ενέργειας: Βεβαιωθείτε ότι ο υπολογιστής σας δεν βρίσκεται σε κατάσταση αδρανοποίησης ή αναμονής, πατώντας το κουμπί λειτουργίας για περισσότερα από 4 δευτερόλεπτα. Η λυχνία κατάστασης λειτουργίας θα αλλάξει σε άσπρο που αναβοσβήνει στην κατάσταση αναμονής, ενώ στην κατάσταση αδρανοποίησης θα είναι σβηστή.

Δημιουργία αντίγραφων ασφαλείας και γενική συντήρηση

- Δημιουργείτε πάντα αντίγραφα ασφαλείας των σημαντικών σας δεδομένων ανά τακτά χρονικά διαστήματα και φυλάσσετε αντίγραφα του λειτουργικού συστήματος και του λογισμικού σας. Μην ξεχνάτε να σημειώνετε τους σειριακούς αριθμούς αν τα αποθηκεύετε εκτός των αρχικών τους συσκευασιών - π.χ. σε θήκη πολλαπλών CD.
- Εκτελείτε προγράμματα συντήρησης όσο πιο συχνά μπορείτε. Μπορείτε να προγραμματίσετε αυτά τα προγράμματα να εκτελούνται όταν δεν χρησιμοποιείτε τον υπολογιστή σας. Μπορείτε να χρησιμοποιείτε τα προγράμματα που υπάρχουν στο λειτουργικό σας σύστημα ή να αγοράσετε πιο ισχυρά, εξειδικευμένα προγράμματα για το σκοπό αυτόν.
- Σημειώστε τους κωδικούς πρόσβασής σας και φυλάξτε τους με ασφάλεια (μακριά από τον υπολογιστή σας). Αυτό είναι ιδιαίτερα σημαντικό αν χρησιμοποιείτε κωδικό πρόσβασης για το BIOS του υπολογιστή και το λειτουργικό σας σύστημα.
- Καταγράψτε τις σημαντικές ρυθμίσεις, όπως ρυθμίσεις δικτύου, κλήσης, αλληλογραφίας και Internet.

Κατά την αντιμετώπιση προβλημάτων του υπολογιστή σας, να θυμάστε τις παρακάτω βασικές αρχές:

- Πριν αγγίξετε κάποιο εσωτερικό μέρος του υπολογιστή, αγγίξτε ένα άβαφο τμήμα του πλαισίου. Έτσι θα εκφορτιστεί τυχόν στατικός ηλεκτρισμός, ο οποίος θα μπορούσε να προκαλέσει βλάβη στον υπολογιστή σας.
- Σβήστε τον υπολογιστή και τυχόν συνδεδεμένα περιφερειακά.
- Αποσυνδέστε τυχόν περιφερειακά από τον υπολογιστή σας.

Πράγματα που πρέπει να ελέγξετε πριν από την αντιμετώπιση προβλημάτων:

- Βεβαιωθείτε ότι το καλώδιο τροφοδοσίας είναι συνδεδεμένο κανονικά στον υπολογιστή και σε μια ηλεκτρική πρίζα. Βεβαιωθείτε ότι η πρίζα ρεύματος λειτουργεί.
- Βεβαιωθείτε ότι το UPS ή το πολύπριζο είναι ενεργοποιημένο (εάν διαθέτει).
- Αν οι περιφερειακές συσκευές σας (π.χ. πληκτρολόγιο, ποντίκι, εκτυπωτής, κ.λπ.) δε λειτουργούν, βεβαιωθείτε ότι όλες οι συνδέσεις είναι σταθερές.
- Αν πριν ξεκινήσει το πρόβλημα προστέθηκαν ή αφαιρέθηκαν τυχόν μέρη υπολογιστή, βεβαιωθείτε ότι εκτελέσατε τις διαδικασίες εγκατάστασης ή αφαίρεσης σωστά.
- Αν εμφανίζεται ένα μήνυμα σφάλματος στην οθόνη, σημειώστε το με ακρίβεια πριν καλέσετε την τεχνική υποστήριξη της Alienware, ώστε να σας βοηθήσει να διαγνώσετε και να επιλύσετε το πρόβλημα.
- Αν εμφανιστεί ένα σφάλμα σε ένα συγκεκριμένο πρόγραμμα, ανατρέξτε στην τεκμηρίωση του προγράμματος.

Διαγνωστικά εργαλεία λογισμικού

Αξιολόγηση του συστήματος πριν την εκκίνηση (Pre-Boot System Assessment - PSA)

Ο υπολογιστής εκτελεί το Pre-boot System Assessment (PSA), μια σειρά αρχικών ελέγχων για την κάρτα συστήματος, το πληκτρολόγιο, την οθόνη, τη μνήμη και τη μονάδα σκληρού.

Για να ξεκινήσετε το PSA:

1. Εκκινήστε (ή επανεκκινήστε) τον υπολογιστή.
2. Όταν εμφανιστεί το λογότυπο της Alienware, πατήστε αμέσως το <F12> για να αποκτήσετε πρόσβαση στο **μενού εκκίνησης**.



ΣΗΜΕΙΩΣΗ: Εάν περιμένετε πολλή ώρα και εμφανιστεί το λογότυπο του λειτουργικού συστήματος, συνεχίστε να περιμένετε μέχρι να δείτε την επιφάνεια εργασίας των Microsoft Windows. Στη συνέχεια τερματίστε τη λειτουργία του υπολογιστή σας και δοκιμάστε ξανά.

3. Επιλέξτε **Diagnostics** (Διαγνωστικό πρόγραμμα) από το μενού εκκίνησης και πατήστε <Enter>.

4. Κατά τη διάρκεια της αξιολόγησης απαντήστε σε όποιες ερωτήσεις εμφανιστούν στην οθόνη.
- Εάν ανιχνευτεί κάποιο σφάλμα, ο υπολογιστής σταματά και ακούγεται ένα ηχητικό σήμα. Για να διακόψετε την αξιολόγηση και να επανεκκινήσετε τον υπολογιστή, πατήστε το <n>. Για να συνεχίσετε με το επόμενο τεστ, πατήστε <y>. Για να ελέγξετε πάλι το μέρος που δεν πέρασε τον έλεγχο, πατήστε <r>.
 - Εάν ανιχνευτούν σφάλματα κατά τη διάρκεια του PSA, καταγράψτε τον κωδικό ή τους κωδικούς σφάλματος και επικοινωνήστε με την Alienware (ανατρέξτε στην ενότητα «ΕΠΙΚΟΙΝΩΝΙΑ ΜΕ ΤΗΝ ALIENWARE» στη σελίδα 69).

Αν η λειτουργία αξιολόγησης του συστήματος πριν την έναρξη ολοκληρωθεί με επιτυχία, εμφανίζεται το παρακάτω μήνυμα στην οθόνη.

"Do you want to run the remaining memory tests? This will take about 30 minutes or more. Do you want to continue? (Recommended)."

Πατήστε <y> για να συνεχίσετε σε περίπτωση που αντιμετωπίσετε πρόβλημα στη μνήμη, αλλιώς πατήστε <n>για να ολοκληρώσετε τον έλεγχο του PSA.

Όταν πατήσετε το <n>, εμφανίζεται το ακόλουθο μήνυμα στην οθόνη.

"Booting Dell Diagnostic Utility Partition. Press any key to continue."

5. Επιλέξτε **Exit** (Έξοδος) για να επανεκκινήσετε τον υπολογιστή.

Διαγνωστικό πρόγραμμα Alienware

Εάν αντιμετωπίσετε κάποιο πρόβλημα με τον Alienware υπολογιστή σας, εκτελέστε το διαγνωστικό πρόγραμμα της Alienware πριν επικοινωνήσετε με την Alienware για τεχνική βοήθεια. Συνιστάται να εκτυπώσετε τις παρούσες διαδικασίες πριν ξεκινήσετε.



ΣΗΜΕΙΩΣΗ: Δημιουργήστε αντίγραφα ασφαλείας όλων των δεδομένων πριν ξεκινήσετε αποκατάσταση του συστήματος.



ΣΗΜΕΙΩΣΗ: Το *DVD πόρων* περιέχει προγράμματα οδήγησης για τον υπολογιστή. Μπορείτε να κάνετε λήψη των πιο πρόσφατων προγραμμάτων οδήγησης για τον υπολογιστή σας από τη διεύθυνση **support.dell.com**.

Εξετάστε τις πληροφορίες διαμόρφωσης του υπολογιστή σας και βεβαιωθείτε ότι η συσκευή που θέλετε να δοκιμάσετε εμφανίζεται στο πρόγραμμα ρυθμίσεων συστήματος και είναι ενεργή. Εκτελέστε το διαγνωστικό πρόγραμμα Alienware από το *DVD πόρων*.

Εκτέλεση του διαγνωστικού προγράμματος Alienware από το DVD πόρων

1. Εισάγετε το *DVD πόρων*.
2. Σβήστε και κάντε επανεκκίνηση του υπολογιστή. Όταν εμφανιστεί το λογότυπο Alienware, πατήστε αμέσως το <F12>.



ΣΗΜΕΙΩΣΗ: Εάν περιμένετε πολλή ώρα και εμφανιστεί το λογότυπο του λειτουργικού συστήματος, συνεχίστε να περιμένετε μέχρι να δείτε την επιφάνεια εργασίας των Microsoft Windows. Στη συνέχεια τερματίστε τη λειτουργία του υπολογιστή σας και δοκιμάστε ξανά.



ΣΗΜΕΙΩΣΗ: Τα βήματα που ακολουθούν αλλάζουν την ακολουθία εκκίνησης μόνο για μία φορά. Στην επόμενη διαδικασία εκκίνησης, η εκκίνηση του υπολογιστή γίνεται σύμφωνα με τις συσκευές που καθορίζονται στο πρόγραμμα ρύθμισης του συστήματος.

3. Όταν εμφανιστεί η λίστα με τις συσκευές εκκίνησης, επιλέξτε **CD/DVD/CD-RW** και πατήστε <Enter>.
4. Στο μενού που εμφανίζεται επιλέξτε **Boot from CD-ROM** (Εκκίνηση από το CD-ROM) και πατήστε <Enter>.
5. Επιλέξτε **Alienware Diagnostics** (Διαγνωστικό πρόγραμμα Alienware) από την αριθμημένη λίστα. Εάν υπάρχουν πολλές εκδόσεις, επιλέξτε την έκδοση που είναι κατάλληλη για τον υπολογιστή σας.
6. Όταν εμφανιστεί το **Κύριο μενού** του Διαγνωστικού προγράμματος Alienware, επιλέξτε τον έλεγχο που θέλετε να εκτελέσετε.



ΣΗΜΕΙΩΣΗ: Καταγράψτε τυχόν κωδικούς σφάλματος και περιγραφές προβλημάτων ακριβώς όπως εμφανίζονται και ακολουθήστε τις οδηγίες στην οθόνη.

7. Αφού ολοκληρωθούν όλοι οι έλεγχοι, κλείστε το παράθυρο ελέγχων για να επιστρέψετε στο **Κύριο μενού** του Διαγνωστικού προγράμματος Alienware.
8. Αφαιρέστε το *DVD πόρων*, και κλείστε το παράθυρο του **κύριου μενού** για να βγείτε από το διαγνωστικό πρόγραμμα Alienware και να επανεκκινήσετε τον υπολογιστή.

Προβλήματα του υπολογιστή

Οι έλεγχοι POST αποτυγχάνουν

Οι έλεγχοι POST (Power On Self Test) διασφαλίζουν ότι όλο το υλικό του υπολογιστή λειτουργεί σωστά πριν την εκκίνηση της διεργασίας εκκίνησης. Αν ο υπολογιστής περάσει τους ελέγχους POST, θα ανοίξει κανονικά. Ωστόσο, εάν ο υπολογιστής αποτύχει στους ελέγχους POST, παράγει μια σειρά ηχητικών σημάτων κατά την εκκίνηση του. Τα ακόλουθα επαναλαμβανόμενα ηχητικά σήματα σας βοηθούν να αντιμετωπίσετε προβλήματα του υπολογιστή σας. Για βοήθεια, επικοινωνήστε με την Alienware (ανατρέξτε στην ενότητα «ΕΠΙΚΟΙΝΩΝΙΑ ΜΕ ΤΗΝ ALIENWARE» στη σελίδα 69).



ΣΗΜΕΙΩΣΗ: Για την αντικατάσταση εξαρτημάτων, ανατρέξτε στο *Εγχειρίδιο σέρβις* στη διεύθυνση support.dell.com/manuals.

Κωδικός ηχητικού σήματος	Πιθανό πρόβλημα
Ένα	Πιθανή βλάβη μητρικής κάρτας - Σφάλμα αθροίσματος ελέγχου BIOS ROM
Δύο	Δεν ανιχνεύθηκε RAM ΣΗΜΕΙΩΣΗ: Αν τοποθετήσατε ή αντικαταστήσετε τη μονάδα μνήμης, βεβαιωθείτε ότι η μονάδα μνήμης εφαρμόζει καλά στη θέση της.
Τρία	Πιθανή βλάβη μητρικής κάρτας - Σφάλμα chipset
Τέσσερα	Σφάλμα εγγραφής/ανάγνωσης RAM
Πέντε	Βλάβη ρολογιού πραγματικού χρόνου
Έξι	Βλάβη κάρτας γραφικών ή chip
Επτά	Βλάβη επεξεργαστή

Ο υπολογιστής σταμάτησε να αποκρίνεται ή εμφανίστηκε μια μπλε οθόνη



ΠΡΟΣΟΧΗ: Ενδέχεται να χάσετε δεδομένα αν δεν είναι δυνατός ο τερματισμός του λειτουργικού συστήματος.

Αν ο υπολογιστής δεν αποκριθεί, πιέζοντας ένα πλήκτρο στο πληκτρολόγιο ή κινώντας το ποντίκι, πατήστε και κρατήστε πατημένο το πλήκτρο λειτουργίας για τουλάχιστον 6 δευτερόλεπτα, μέχρι ο υπολογιστής να απενεργοποιηθεί, και μετά εκκινήστε ξανά τον υπολογιστή σας.

Ένα πρόγραμμα σταματάει να ανταποκρίνεται ή εκτελεί επανειλημμένα εσφαλμένη λειτουργία

Τερματίστε το πρόγραμμα:

1. Πιέστε <Ctrl><Shift><Esc> ταυτόχρονα.
2. Κάντε κλικ στην καρτέλα **Applications** (Εφαρμογές) και επιλέξτε το πρόγραμμα που έχει σταματήσει να αποκρίνεται.
3. Κάντε κλικ στο **End Task** (Τέλος διεργασίας).


Ελέγξτε την τεκμηρίωση του λογισμικού.

Αν χρειάζεται, απεγκαταστήστε και εγκαταστήστε ξανά το πρόγραμμα.

Ένα πρόγραμμα είναι σχεδιασμένο για παλαιότερη έκδοση λειτουργικού συστήματος Microsoft Windows

Εκτελέστε τον Οδηγό συμβατότητας προγραμμάτων:

Ο **Οδηγός συμβατότητας προγραμμάτων** ρυθμίζει ένα πρόγραμμα έτσι ώστε να εκτελείται σε περιβάλλον παρόμοιο με περιβάλλοντα λειτουργικού συστήματος διαφορετικού από τα Windows.

1. Κάντε κλικ στο **Start** (Έναρξη)  → **Control Panel** (Πίνακας ελέγχου) → **Programs** (Προγράμματα) → **Run programs made for previous versions of Windows** (Εκτέλεση προγραμμάτων που δημιουργήθηκαν για προηγούμενες εκδόσεις των Windows).
2. Στην οθόνη υποδοχής, κάντε κλικ στο **Next** (Επόμενο). Ακολουθήστε τις οδηγίες στην οθόνη.

Άλλα προβλήματα λογισμικού

Δημιουργήστε αντίγραφα ασφαλείας των αρχείων σας αμέσως

Χρησιμοποιήστε ένα πρόγραμμα προστασίας από ιούς για να ελέγξετε τον σκληρό δίσκο ή τα CD

Αποθηκεύστε και κλείστε όλα τα ανοικτά αρχεία ή προγράμματα και τερματίστε τον υπολογιστή σας από το μενού Έναρξη

Ελέγξτε τον υπολογιστή για spyware:

Αν ο υπολογιστής σας είναι αργός, λαμβάνετε συχνά αναδυόμενες διαφημίσεις ή έχετε προβλήματα με τη σύνδεση στο Internet, ο υπολογιστής σας μπορεί να έχει προσβληθεί με spyware. Χρησιμοποιήστε ένα πρόγραμμα που περιλαμβάνει προστασία έναντι spyware (το πρόγραμμά σας μπορεί να απαιτεί αναβάθμιση) για να ελέγξετε τον υπολογιστή και να αφαιρέσετε το spyware.

Ελέγξτε το εγχειρίδιο λογισμικού ή επικοινωνήστε με τον κατασκευαστή του λογισμικού για πληροφορίες σχετικά με την αντιμετώπιση προβλημάτων:

- Βεβαιωθείτε ότι το πρόγραμμα είναι συμβατό με το λειτουργικό σύστημα που έχετε εγκατεστημένο στον υπολογιστή σας.
- Βεβαιωθείτε ότι ο υπολογιστής ικανοποιεί τις ελάχιστες απαιτήσεις υλικού εξοπλισμού για την εκτέλεση του λογισμικού. Για περισσότερες πληροφορίες ανατρέξτε στο εγχειρίδιο του λογισμικού.
- Βεβαιωθείτε ότι το πρόγραμμα είναι εγκατεστημένο και ρυθμισμένο σωστά.
- Βεβαιωθείτε ότι τα προγράμματα οδήγησης των συσκευών δεν δημιουργούν προβλήματα με το πρόγραμμα.
- Αν χρειάζεται, απεγκαταστήστε και εγκαταστήστε ξανά το πρόγραμμα.

Εκτελέστε το διαγνωστικό πρόγραμμα PSA.

Αν όλοι οι έλεγχοι είναι επιτυχημένοι, τότε το σφάλμα σχετίζεται με πρόβλημα λογισμικού.

Προβλήματα σκληρού δίσκου




ΣΗΜΕΙΩΣΗ: Για τη μέγιστη απόδοση των μονάδων σκληρών δίσκων, συνδέστε τους σκληρούς δίσκους SATA 3.0 (6 Gb/s) στις θύρες SATA 3.0 (6 Gb/s) της κάρτας συστήματος.

Αφήστε τον υπολογιστή να κρυώσει πριν τον θέσετε σε λειτουργία

Εάν η μονάδα του σκληρού δίσκου είναι ζεστή μπορεί να εμποδίσει το λειτουργικό σύστημα να ξεκινήσει. Αφήστε τον υπολογιστή να επιστρέψει σε θερμοκρασία δωματίου πριν τον θέσετε σε λειτουργία.

Εκτέλεση ελέγχου μονάδας δίσκου

1. Κάντε κλικ στο **Start** (Έναρξη)  → **Computer** (Υπολογιστής).
2. Κάντε δεξί κλικ στο **Local Disk C:** (Τοπικός δίσκος C:).
3. Κάντε κλικ στο **Properties** (Ιδιότητες) → **Tools** (Εργαλεία) → **Check Now** (Έλεγχος τώρα). Αν εμφανιστεί το παράθυρο **User Account Control** (Έλεγχος λογαριασμού χρήστη), κάντε κλικ στο **Continue** (Συνέχεια).
4. Ακολουθήστε τις οδηγίες στην οθόνη.

Μνήμη

Σφάλματα μνήμης κατά την εκκίνηση

- Ελέγξτε τις μονάδες μνήμης για σωστή εφαρμογή και προσανατολισμό. Αφαιρέστε και επανατοποθετήστε τις μονάδες μνήμης εάν είναι δυνατό (για περισσότερες πληροφορίες, ανατρέξτε στην ενότητα «Αφαίρεση και επανατοποθέτηση μονάδων μνήμης» στη σελίδα 41).
- Στους υπολογιστές που διαθέτουν μνήμη διπλού καναλιού θα πρέπει οι μονάδες μνήμης να τοποθετούνται κατά ζεύγη. Εάν χρειάζεστε βοήθεια, επικοινωνήστε με την Alienware (ανατρέξτε στην ενότητα «ΕΠΙΚΟΙΝΩΝΙΑ ΜΕ ΤΗΝ ALIENWARE» στη σελίδα 69).

Οθόνη

Εάν η οθόνη είναι κενή

- Ο υπολογιστής μπορεί να βρίσκεται σε λειτουργία εξοικονόμησης ενέργειας. Πατήστε ένα πλήκτρο του πληκτρολογίου ή πατήστε το κουμπί λειτουργίας για να συνεχιστεί η κανονική λειτουργία.
- Δοκιμάστε την πρίζα. Δοκιμάστε την πρίζα με μια άλλη συσκευή, όπως λάμπα, για να βεβαιωθείτε ότι λειτουργεί.

Τροφοδοσία

Ο υπολογιστής δεν ενεργοποιείται όταν πατάτε το κουμπί λειτουργίας

- Αν ο υπολογιστής είναι συνδεδεμένος σε έναν καταστολέα υπέρτασης ή UPS, φροντίστε ώστε αυτός να είναι συνδεδεμένος με ασφάλεια σε μια ηλεκτρική πρίζα, να είναι ενεργοποιημένος και να λειτουργεί κανονικά.
- Βεβαιωθείτε ότι η πρίζα λειτουργεί ελέγχοντας με μια άλλη συσκευή, π.χ. ένα ραδιόφωνο ή μια λάμπα που γνωρίζετε ότι λειτουργεί. Αν η πρίζα είναι ελαττωματική, καλέστε ηλεκτρολόγο.
- Βεβαιωθείτε ότι όλες οι συσκευές του υπολογιστή είναι σωστά συνδεδεμένες σε αυτόν και ότι ο υπολογιστής είναι σωστά συνδεδεμένος στον καταστολέα υπέρτασης ή στο UPS.
- Όταν ο υπολογιστής έχει συνδεθεί σε πρίζα, πατήστε το διαγνωστικό κουμπί και παρατηρήστε τη διαγνωστική λυχνία (για να εντοπίσετε το διαγνωστικό κουμπί και τη διαγνωστική λυχνία, ανατρέξτε στην ενότητα «Χαρακτηριστικά πίσω όψης» στη σελίδα 19).
 - Εάν η διαγνωστική λυχνία είναι στο ON, η τροφοδοσία ρεύματος λειτουργεί κανονικά.
 - Εάν η διαγνωστική λυχνία δεν πηγαίνει στο ON, ο υπολογιστής ενδεχομένως έχει πρόβλημα.

Για περισσότερη βοήθεια, επικοινωνήστε με την τεχνική υποστήριξη της Alienware (ανατρέξτε στην ενότητα «ΕΠΙΚΟΙΝΩΝΙΑ ΜΕ ΤΗΝ ALIENWARE» στη σελίδα 69).

Συσκευές USB

 **ΣΗΜΕΙΩΣΗ:** Για τη μέγιστη απόδοση των συσκευών USB, συνδέστε τις συσκευές USB 3.0 στις θύρες USB 3.0 του υπολογιστή σας.

Το πληκτρολόγιο ή το ποντίκι USB δεν ανταποκρίνεται όταν είναι συνδεδεμένο σε θύρα USB 3.0

Βεβαιωθείτε ότι το πληκτρολόγιο και το ποντίκι USB είναι κανονικά συνδεδεμένα στον υπολογιστή και κάντε επανεκκίνηση του υπολογιστή σας.

ΚΕΦΑΛΑΙΟ 6: ΑΠΟΚΑΤΑΣΤΑΣΗ ΣΥΣΤΗΜΑΤΟΣ


Ο υπολογιστής σας διαθέτει τις παρακάτω επιλογές αποκατάστασης συστήματος:

- **DVD Επανεγκατάστασης λειτουργικού συστήματος** — Περιέχει το μέσο για την εγκατάσταση του λειτουργικού συστήματος.
- **AlienRespawn** — Ο υπολογιστής σας έρχεται με προεγκατεστημένο το AlienRespawn (ανατρέξτε στην ενότητα «AlienRespawn» στη σελίδα 60).
- **Dell DataSafe Online** — Το Dell DataSafe Online είναι μια online υπηρεσία δημιουργίας αντίγραφων ασφαλείας (ανατρέξτε στην ενότητα «Dell DataSafe Online Backup» στη σελίδα 62).
- **Προγράμματα οδήγησης συστήματος** — Μπορείτε να κάνετε λήψη των πιο πρόσφατων προγραμμάτων οδήγησης για τον υπολογιστή σας από τη διεύθυνση **support.dell.com**.
- **DVD πόρων** — Περιέχει προγράμματα οδήγησης για τον υπολογιστή. Μπορείτε επίσης να κατεβάσετε τα πιο πρόσφατα προγράμματα οδήγησης του συστήματος από τη διεύθυνση **support.dell.com**.
- **Εφαρμογές συστήματος** — Κάποια από τα λογισμικά που είναι προεγκατεστημένα στον υπολογιστή σας δεν συνοδεύονται από εφεδρικό CD/DVD. Τα λογισμικά αυτά είναι διαθέσιμα στην περιοχή **My Dell Downloads** (Τα στοιχεία λήψης μου από την Dell) (**DownloadStore.dell.com/media**).



ΣΗΜΕΙΩΣΗ: Η υπηρεσία **My Dell Downloads** (Τα στοιχεία λήψης μου από την Dell) μπορεί να μην είναι διαθέσιμη σε όλες τις περιοχές).

AlienRespawn

 **ΠΡΟΣΟΧΗ:** Με τη χρήση του AlienRespawn καταργείται μόνιμα η εγκατάσταση τυχόν λογισμικού ή προγραμμάτων οδήγησης που εγκαταστάθηκαν αφότου λάβατε τον υπολογιστή σας. Δημιουργήστε μέσα αντίγραφων ασφαλείας για τις εφαρμογές που χρειάζεται να εγκαταστήσετε στον υπολογιστή σας, πριν χρησιμοποιήσετε το AlienRespawn. Χρησιμοποιείτε το AlienRespawn μόνο εάν η Επαναφορά συστήματος δεν λύσει το πρόβλημα του λειτουργικού σας συστήματος.


 **ΠΡΟΣΟΧΗ:** Παρόλο που το AlienRespawn έχει σχεδιαστεί ώστε να διατηρεί τα αρχεία δεδομένων στον υπολογιστή σας, συνιστάται να λάβετε αντίγραφα των αρχείων δεδομένων σας πριν χρησιμοποιήσετε το AlienRespawn.


Μπορείτε να χρησιμοποιήσετε το AlienRespawn για να επαναφέρετε τον σκληρό σας δίσκο στην κατάσταση λειτουργίας που βρισκόταν όταν αγοράσατε τον υπολογιστή, διατηρώντας τα αρχεία δεδομένων σας.

Το AlienRespawn σας επιτρέπει να λάβετε αντίγραφα ασφαλείας και να επαναφέρετε τον υπολογιστή σας σε μια προηγούμενη κατάσταση λειτουργίας.

Βασικό AlienRespawn

Για την επαναφορά του εργοστασιακού ειδώλου διατηρώντας τα αρχεία δεδομένων:

1. Σβήστε τον υπολογιστή.
 2. Αποσυνδέστε όλες τις συσκευές (μονάδα USB, εκτυπωτής, κ.λπ.) που είναι συνδεδεμένες στον υπολογιστή και αφαιρέστε τυχόν υλικό που προστέθηκε πρόσφατα.
-  **ΣΗΜΕΙΩΣΗ:** Μην αποσυνδέετε την οθόνη, το πληκτρολόγιο, το ποντίκι και το καλώδιο τροφοδοσίας.
3. Εκκινήστε τον υπολογιστή σας.
 4. Όταν εμφανιστεί το λογότυπο της Alienware, πατήστε το <F8> αρκετές φορές για πρόσβαση στο παράθυρο **Advanced Boot Options** (Προηγμένες επιλογές εκκίνησης).

 **ΣΗΜΕΙΩΣΗ:** Εάν περιμένετε πολλή ώρα και εμφανιστεί το λογότυπο του λειτουργικού συστήματος, συνεχίστε να περιμένετε μέχρι να δείτε την επιφάνεια εργασίας των Microsoft Windows. Στη συνέχεια τερματίστε τη λειτουργία του υπολογιστή σας και δοκιμάστε ξανά.

5. Επιλέξτε **Repair Your Computer** (Επιδιόρθωση του υπολογιστή σας).
6. Επιλέξτε **AlienRespawn and Emergency Backup** από το μενού **System Recovery Options** (Επιλογές αποκατάστασης συστήματος) και ακολουθήστε τις οδηγίες στην οθόνη.



ΣΗΜΕΙΩΣΗ: Η διαδικασία επαναφοράς μπορεί να διαρκέσει μία ώρα ή περισσότερο ανάλογα με το μέγεθος των δεδομένων προς επαναφορά.




ΣΗΜΕΙΩΣΗ: Για περισσότερες πληροφορίες σχετικά με το AlienRespawn, ανατρέξτε στο άρθρο 353560 της γνωσιακής βάσης στη διεύθυνση support.dell.com.

Αναβάθμιση σε AlienRespawn Professional

Το AlienRespawn παρέχει επιπλέον δυνατότητες που σας επιτρέπουν να:


- δημιουργείτε αντίγραφα ασφαλείας και να επαναφέρετε τον υπολογιστή σας με βάση τους τύπους των αρχείων
- δημιουργείτε αντίγραφα ασφαλείας σε μια τοπική συσκευή αποθήκευσης
- προγραμματίζετε αυτόματη δημιουργία αντίγραφων ασφαλείας

Για να αναβαθμίσετε σε AlienRespawn Professional:

1. Κάντε διπλό κλικ στο εικονίδιο AlienRespawn στην  περιοχή ειδοποιήσεων του υπολογιστή σας.
2. Κάντε κλικ στο **Upgrade Now!** (Άμεση αναβάθμιση).
3. Ακολουθήστε τις οδηγίες στην οθόνη.

Dell DataSafe Online Backup (προαιρετικό)


 **ΣΗΜΕΙΩΣΗ:** Το Dell DataSafe Online Backup μπορεί να μην είναι διαθέσιμο σε όλες τις περιοχές.

 **ΣΗΜΕΙΩΣΗ:** Απαιτείται ευρυζωνική σύνδεση για γρήγορες ταχύτητες αποστολής/λήψης.

Το Dell DataSafe Online είναι μια αυτοματοποιημένη υπηρεσία δημιουργίας αντιγραφών ασφαλείας και επαναφοράς που βοηθάει στην προστασία των δεδομένων σας και άλλων σημαντικών αρχείων από καταστροφικά συμβάντα, όπως κλοπή, πυρκαγιά ή φυσικές καταστροφές. Η πρόσβαση είναι δυνατή από τον υπολογιστή σας μέσω ενός λογαριασμού με κωδικό πρόσβασης.

Για περισσότερες πληροφορίες, ανατρέξτε στη διεύθυνση **delldatasafe.com**.

Για τον προγραμματισμό δημιουργίας αντίγραφων ασφαλείας:

1. Κάντε διπλό κλικ στο εικονίδιο Dell DataSafe Online στη  γραμμή εργασιών.
2. Ακολουθήστε τις οδηγίες που εμφανίζονται στην οθόνη.

ΑΥΤΟΝΟΜΟ ΔΕΛΤΑ-ΑΝΑΛΥΣΗ

ΚΕΦΑΛΑΙΟ 7: ΠΡΟΔΙΑΓΡΑΦΕΣ

Το κεφάλαιο αυτό παρέχει τις προδιαγραφές του υπολογιστή σας.

Μοντέλο υπολογιστή

Alienware Aurora-R3

Διαστάσεις

Ύψος (με τους επάνω
αεραγωγούς ανοικτούς) 432 mm

Πλάτος 249 mm

Βάθος 635 mm

Μέσο βάρος 22,09 kg

ΣΗΜΕΙΩΣΗ: Το βάρος του υπολογιστή σας διαφέρει ανάλογα με την έκδοση κατασκευής και τη διαμόρφωση που παραγγείλατε.

Επεξεργαστής και chipset συστήματος

Επεξεργαστής Intel Core i7
Intel Core i5
Intel Core i3

L2 cache 256 KB

L3 cache έως 8 MB

Chipset συστήματος Intel P67

ταχύτητα DMI 2.5 GT/s

Εύρος διαύλου DRAM 64 bits

Εύρος διαύλου διευθύνσεων
επεξεργαστή 64 bits

Εύρος διαύλου δεδομένων μέχρι 6.4 GT/s

υποστήριξη RAID (μόνο
με εσωτερικούς σκληρούς
δίσκους SATA) RAID 0
RAID 1
RAID 1+0

Τσιπ BIOS (NVRAM) 32 MB

Μνήμη

Θύρες	τέσσερις υποδοχές DDR3 DIMM εσωτερικά προσβάσιμες
Χωρητικότητα	1 GB, 2 GB και 4 GB <i>1333 MHz, 1600 MHz και 1866 MHz</i>
Ελάχιστο	3 GB
Μέγιστο	16 GB
Τύποι μνημών	2 καναλιών DDR3

ΣΗΜΕΙΩΣΗ: Για οδηγίες σχετικά με την αναβάθμιση της μνήμης, ανατρέξτε στην ενότητα «Αφαίρεση και επανατοποθέτηση μονάδων μνήμης» στη σελίδα 41.

Πίσω θύρες

IEEE 1394	μία σειριακή θύρα 6 ακίδων
Κάρτα δικτύου	μία θύρα RJ45
USB	μία θύρα USB 3.0 θύρα 4 ακίδων έξι θύρες USB 2.0 θύρες 4 ακίδων
eSATA	μία θύρα 4 ακίδων
Ήχος	θύρες γραμμής εξόδου 7.1 καναλιών, στερεοφωνικού μικρόφωνου και γραμμής εισόδου
S/PDIF	μία οπτική και μια ομοαξονική θύρα εξόδου

Θύρες επάνω πλαισίου

USB	μία θύρα USB 3.0 ακίδων δύο θύρες USB 2.0 4 ακίδων
Ήχος	μία θύρα στερεοφωνικών ακουστικών και μια θύρα μικρόφωνου

Επικοινωνίες

Κάρτα δικτύου	10/100/1000 Ethernet LAN στην κάρτα συστήματος
(προαιρετικά)	ασύρματη τεχνολογία WiFi/Bluetooth

Μονάδες δίσκων

Προσβάσιμες εξωτερικά	τρεις υποδοχές μονάδων δίσκων 5,25 ιντσών για τοποθέτηση Blu-ray Disc combo, Blu-ray Disc Writer (6x), DVD+/-RW, DVD Combo ή συσκευή ανάγνωσης καρτών μέσω (προαιρετικό)
Προσβάσιμες εσωτερικά	τέσσερις υποδοχές μονάδων σκληρών δίσκων 3,5 ιντσών SATA μονάδες δίσκου

ΣΗΜΕΙΩΣΗ: Ο υπολογιστής σας υποστηρίζει έως και δύο μονάδες σκληρών δίσκων SATA 3.0 (6 Gb/s).

Δίαυλος επέκτασης

PCI Express x1:

Θύρες	δύο
Μέγεθος θύρας	θύρες 36 ακίδων

PCI Express x16:

Θύρες	δύο
Μέγεθος θύρας	θύρες 164 ακίδων

Ήχος

Τύπος	ενσωματωμένος 7.1 καναλιών, High Definition Audio με υποστήριξη S/PDIF
Ελεγκτής	Realtek ALC892 codec

Εικόνα

Τύπος	μέχρι δύο προσαρμογείς γραφικών - διπλού πλάτους, πλήρους μήκους PCI Express x16
Ταχύτητα λειτουργίας	x16 με μονή κάρτα γραφικών x16 x8/x8 με διπλές κάρτες γραφικών x16

Τροφοδοσία

Τάση	100-240V AC
------	-------------

ΣΗΜΕΙΩΣΗ: Για πληροφορίες σχετικά με τις ρυθμίσεις της τάσης, ανατρέξτε στις πληροφορίες ασφαλείας που συνοδεύουν τον υπολογιστή.

Περιβάλλον υπολογιστή

Περιοχή θερμοκρασιών:

Λειτουργία	10°C έως 35°C
Αποθήκευση	-10°C έως 45°C
Σχετική υγρασία (μέγιστη)	20% έως 80% (χωρίς συμπύκνωση)

Μέγιστοι κραδασμοί (με χρήση φάσματος τυχαίων κραδασμών που εξομοιώνει το περιβάλλον χρήστη):

Λειτουργία	0,25 GRMS
Εκτός λειτουργίας	2,2 GRMS

Μέγιστη δόνηση (μετρημένη με το σκληρό δίσκο σε θέση σταματημένης κεφαλής και παλμό μισού ημιτόνου 2-ms):

Λειτουργία	40 G για 2 ms με αλλαγή στην ταχύτητα των 20 in/s (51 cm/s)
Εκτός λειτουργίας	50 G για 26 ms με αλλαγή στην ταχύτητα των 320 in/s (813 cm/s)

Υψόμετρο (μέγιστο):

Λειτουργία	-15,2 έως 3048 m
Αποθήκευση	-15,2 έως 10.668 m

Επίπεδο αερομεταφερόμενων ρύπων G2 ή χαμηλότερο όπως ορίζεται από το ISA-S71.04-1985

ΠΑΡΑΡΤΗΜΑ Α: ΠΡΟΛΗΠΤΙΚΑ ΜΕΤΡΑ ΓΕΝΙΚΗΣ ΚΑΙ ΗΛΕΚΤΡΙΚΗΣ ΑΣΦΑΛΕΙΑΣ

Ρύθμιση υπολογιστή

- Διαβάστε όλες τις οδηγίες που επισημαίνονται πάνω στο προϊόν και στην τεκμηρίωση πριν τη λειτουργία του υπολογιστή.
- Τηρείτε όλες τις οδηγίες ασφάλειας και λειτουργίας.
- Ποτέ μην χρησιμοποιείτε το προϊόν αυτό κοντά σε νερό ή πηγή θερμότητας.
- Τοποθετείτε τον υπολογιστή μόνο σε σταθερή επιφάνεια εργασίας.
- Λειτουργείτε τον υπολογιστή χρησιμοποιώντας μόνο τον τύπο πηγής ρεύματος που επισημαίνεται στην ετικέτα ονομαστικών τιμών.
- Ποτέ μην μπλοκάρετε ή καλύπτετε τυχόν ανοίγματα ή ανεμιστήρες στο περίβλημα του υπολογιστή. Διαφορετικά δεν θα είναι δυνατός ο εξαερισμός.
- Ποτέ μην εισάγετε αντικείμενα κανενός είδους στα ανοίγματα εξαερισμού.
- Βεβαιωθείτε ότι ο υπολογιστής σας είναι πλήρως γειωμένος όταν χρησιμοποιείται.
- Μην επιχειρήσετε να συνδέσετε τον υπολογιστή σας σε πρίζα που δεν είναι σωστά γειωμένη.
- Σε περίπτωση που χρησιμοποιήσετε καλώδιο επέκτασης με τον υπολογιστή σας, βεβαιωθείτε ότι τα συνολικά αμπέρ του υπολογιστή δεν υπερβαίνουν τη μέγιστη ονομαστική τιμή του καλωδίου επέκτασης.

Χρήση υπολογιστή

- Περάστε το καλώδιο τροφοδοσίας και όλα τα καλώδια μακριά από σημεία όπου θα μπορούσε κανείς να τα πατήσει ή να σκοντάψει σε αυτά. Μην τοποθετείτε τίποτα πάνω στα καλώδια τροφοδοσίας.
- Μην χύνετε υγρά επάνω ή μέσα στον υπολογιστή σας.
- Για την αποφυγή ηλεκτροπληξίας, αποσυνδέετε πάντα όλα τα καλώδια τροφοδοσίας, μόντεμ και τυχόν άλλα καλώδια από τις πρίζες του τοίχου, πριν το χειρισμό του υπολογιστή.

Προειδοποίηση ηλεκτροστατικής εκκένωσης (ESD)

Η ηλεκτροστατική εκκένωση (ESD) μπορεί να προκαλέσει βλάβες στα εσωτερικά μέρη του συστήματος αν δεν ληφθούν τα κατάλληλα προληπτικά μέτρα. Φαινόμενα ESD προκαλούνται από στατικό ηλεκτρισμό και το αποτέλεσμα είναι συνήθως μόνιμη καταστροφή.

Οι τεχνικοί υπολογιστών φοράνε ειδικές ταινίες στον καρπό τους, οι οποίες τους γειώνουν από το περίβλημα του υπολογιστή, για την αποφυγή ζημιών από ηλεκτροστατική εκκένωση. Μπορείτε να μειώσετε τις πιθανότητες ζημιών από φαινόμενα ESD λαμβάνοντας τα ακόλουθα μέτρα:

- Σβήστε τον υπολογιστή και περιμένετε μερικά λεπτά πριν ξεκινήσετε τις εργασίες.
- Γειωθείτε ακουμπώντας στο περίβλημα του υπολογιστή.
- Αγγίζετε μόνο τα μέρη που πρόκειται να αντικατασταθούν.

- Μην περπατάτε γύρω-γύρω ενώ αντικαθιστάτε μέρη στο εσωτερικό του περιβλήματος, ιδίως αν βρίσκεστε πάνω σε χαλί ή αν η θερμοκρασία και η υγρασία είναι χαμηλές.
- Αν χρειάζεται να αφαιρέσετε κάρτες περιφερειακών για κάποιον λόγο, τοποθετήστε τις πάνω στο τμήμα του περιβλήματος του υπολογιστή που αφαιρέθηκε. Μην αγγίζετε τους συνδετήρες που συνδέονται στην κάρτα συστήματος.

Προληπτικά μέτρα γενικής ασφάλειας

- Μηχανική δόνηση: Ο υπολογιστής σας δεν θα πρέπει να υποβάλλεται ποτέ σε έντονες μηχανικές δονήσεις. Ο απρόσεκτος χειρισμός του υπολογιστή μπορεί να προκαλέσει βλάβη. Οι μηχανικές δονήσεις δεν καλύπτονται από την εγγύηση.
- Ηλεκτρική δόνηση: Αν δεν ανοίξετε το περίβλημα του υπολογιστή σας, δεν υπάρχει λόγος ανησυχίας. Ο υπολογιστής σας είναι προστατευμένος από τις περισσότερες ανωμαλίες στην πηγή ρεύματος.

Σε ποιες περιπτώσεις θα πρέπει να επικοινωνήσετε με την Alienware;

- Το καλώδιο τροφοδοσίας ή το βύσμα έχει καταστραφεί.
- Έχει χυθεί υγρό στον υπολογιστή σας.
- Ο υπολογιστής έχει πέσει ή το περίβλημα έχει υποστεί ζημιά.
- Ο υπολογιστής δεν λειτουργεί κανονικά παρόλο που τηρούνται οι οδηγίες.

Ανταλλακτικά ή αξεσουάρ

Συνιστάται η χρήση ανταλλακτικών και αξεσουάρ μόνο της Alienware.

Κρατήστε όλες τις συσκευασίες των υλικών σε περίπτωση που χρειαστεί να επιστρέψετε κάποιο από αυτά.

ΠΑΡΑΡΤΗΜΑ Β: ΕΠΙΚΟΙΝΩΝΙΑ ΜΕ ΤΗΝ ALIENWARE

Για πελάτες στις Ηνωμένες Πολιτείες / Καναδά, καλέστε στο 1-800-ALIENWARE.



ΣΗΜΕΙΩΣΗ: Εάν δεν έχετε σύνδεση με το Internet, μπορείτε να βρείτε τα στοιχεία επικοινωνίας στην απόδειξη αγοράς σας, στο δελτίο της συσκευασίας, στο λογαριασμό ή στον κατάλογο προϊόντων της Dell.

Η Dell παρέχει πληροφορίες και υποστήριξη online και τηλεφωνικώς. Καθώς η διαθεσιμότητα ποικίλλει ανάλογα με τη χώρα και το προϊόν, ορισμένες υπηρεσίες μπορεί να μην είναι διαθέσιμες στην περιοχή σας.

Επικοινωνήστε με την Dell για πληροφορίες, τεχνική υποστήριξη ή θέματα εξυπηρέτησης πελατών:

1. Επισκεφθείτε τη διεύθυνση **www.dell.com/contactdell**.
2. Επιλέξτε τη χώρα ή την περιοχή σας.
3. Επιλέξτε τη σύνδεση για την αντίστοιχη υπηρεσία ή υποστήριξη ανάλογα με τις ανάγκες σας.
4. Επιλέξτε τη μέθοδο επικοινωνίας με την Dell που σας βολεύει καλύτερα.

Τοποθεσίες Web

Μπορείτε να ενημερωθείτε για τα προϊόντα και τις υπηρεσίες της Alienware στις παρακάτω τοποθεσίες στο web:

- **www.dell.com**
- **www.dell.com/ap** (Χώρες της Ασίας/Ειρηνικού μόνο)
- **www.dell.com/jp** (Ιαπωνία μόνο)
- **www.euro.dell.com** (Ευρώπη μόνο)
- **www.dell.com/la** (Λατινική Αμερική και χώρες της Καραϊβικής μόνο)
- **www.dell.ca** (Καναδάς μόνο)

Μπορείτε να έχετε πρόσβαση στην υποστήριξη της Alienware μέσω των παρακάτω τοποθεσιών web:

- **support.dell.com**
- **support.jp.dell.com** (Ιαπωνία μόνο)
- **support.euro.dell.com** (Ευρώπη μόνο)
- **support.la.dell.com** (Αργεντινή, Βραζιλία, Χιλή, Μεξικό)

Πληροφορίες για το NOM ή Επίσημο Μεξικανικό Πρότυπο (μόνο για το Μεξικό)

Οι ακόλουθες πληροφορίες παρέχονται στις συσκευές που περιγράφονται σε αυτό το έγγραφο σε συμφωνία με τις απαιτήσεις του επίσημου μεξικανικού προτύπου (NOM):

Εισαγωγέας:

Dell México S.A. de C.V.
Paseo de la Reforma 2620 - Flat 11°
Col. Lomas Altas 11950 México, D.F.

**Αριθμός
μοντέλου
σύμφωνα
με τους
κανονισμούς**

**Τύπος βάσει
κανονισμών**

Τάση

Συχνότητα

**Ένταση
εξόδου**

D01M

D01M003

100-240V AC

50-60 Hz

10,0 A/7,9 A

Για λεπτομέρειες, διαβάστε τις πληροφορίες ασφαλείας που στάλθηκαν μαζί με τον υπολογιστή σας.

Για πρόσθετες πληροφορίες σχετικά με τις καλύτερες πρακτικές, ανατρέξτε στη διεύθυνση www.dell.com/regulatory_compliance.

